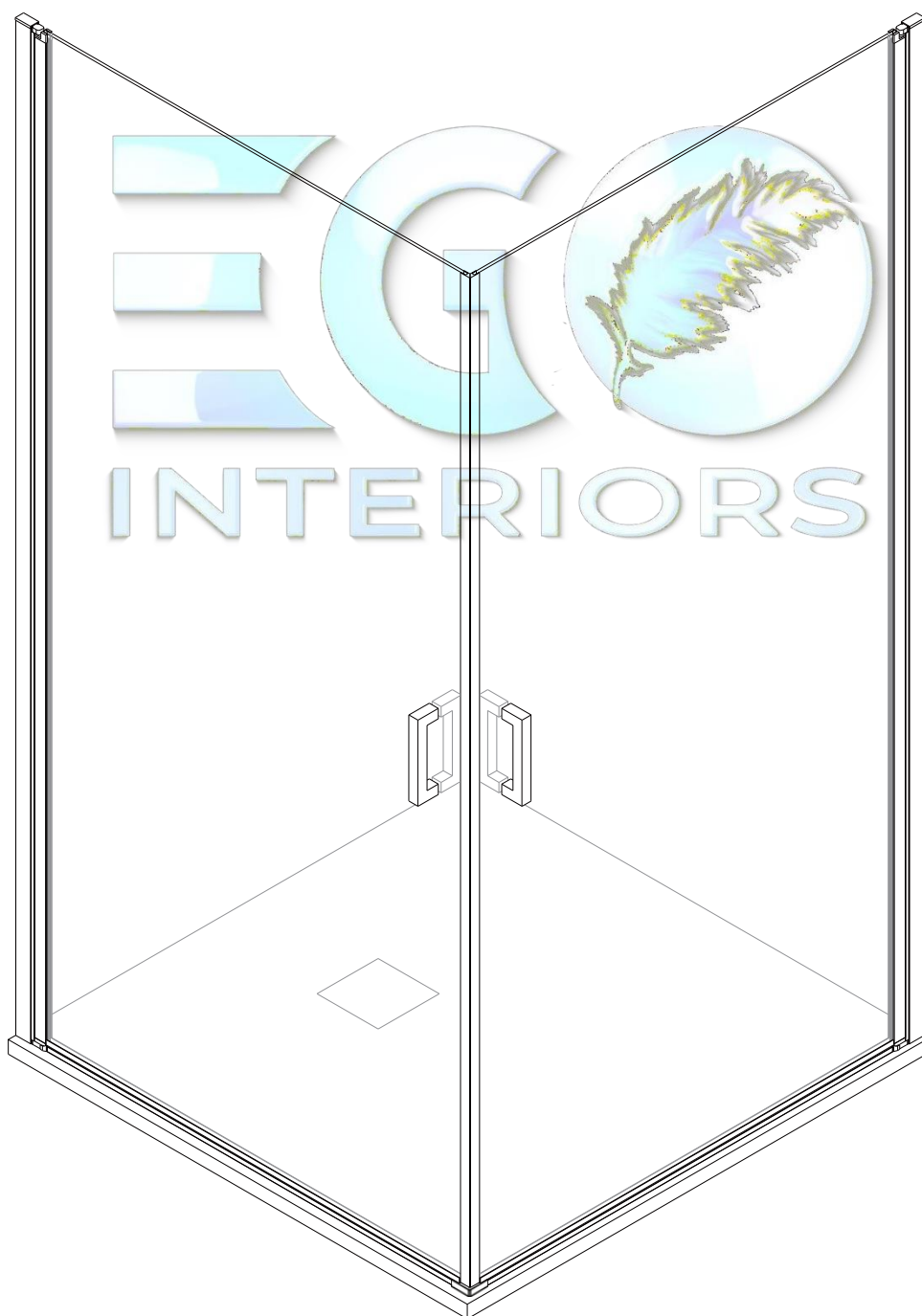
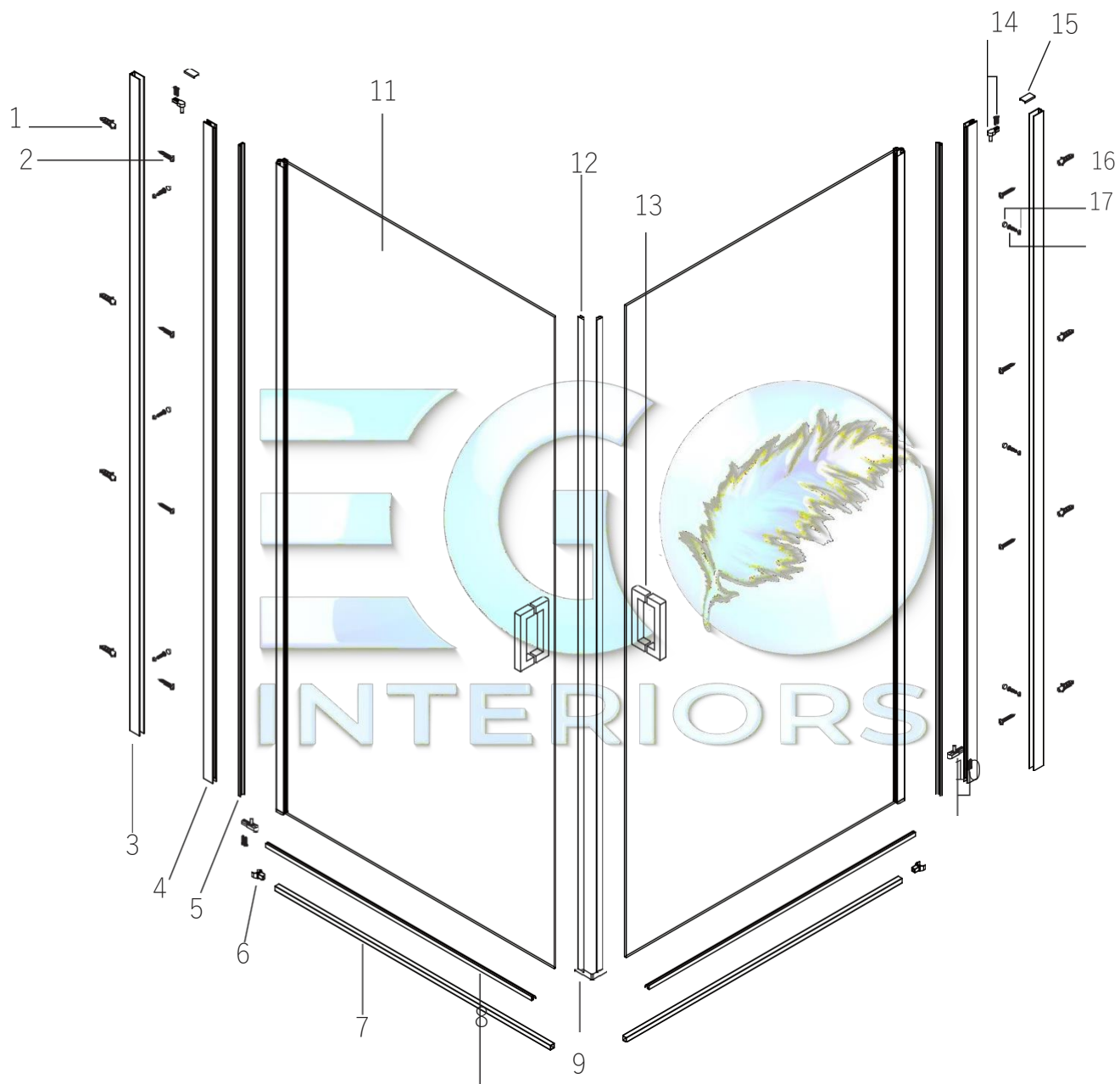


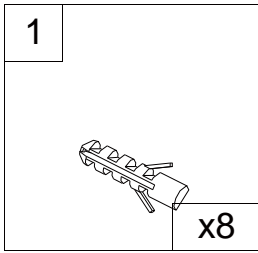
Hera Dusche Installationsanleitung



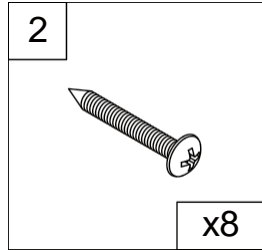
Produktteile



Produktteile

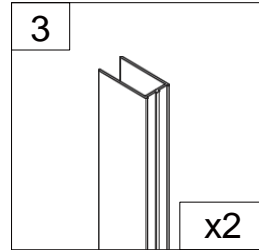


Kunststoffstopfen (8 Stück)

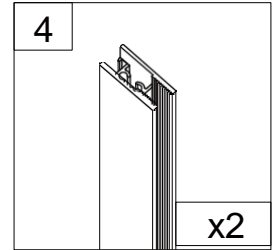


Schrauben 4x30

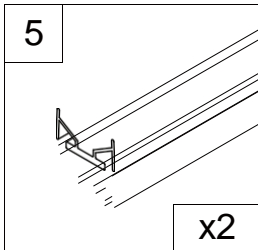
(8 Stk.)



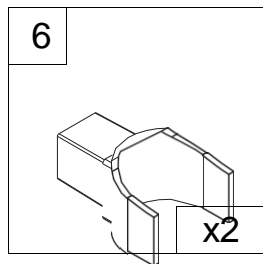
Wandprofil für Glastür (2 Stück)



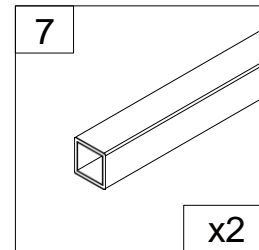
Glastürprofil (2 Stück)



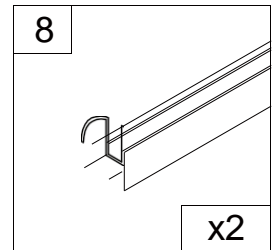
Klebeband für Glasprofil und Glastür (2 Stück)



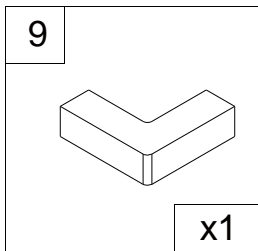
Verbindung zwischen wasserdichtem Aluminiumprofil und Drehgelenk (Seite unten) (2 Stk.)



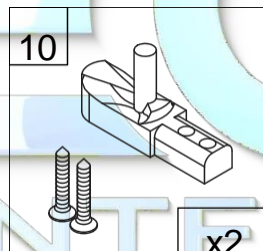
Wasserdichtes Aluminiumprofil (2 Stück)



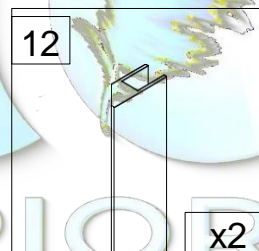
Untere Anti-Wasser-Dichtung (2 Stück)



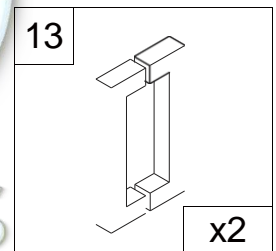
Unterer Kunststoffanschluss (1 Stück)



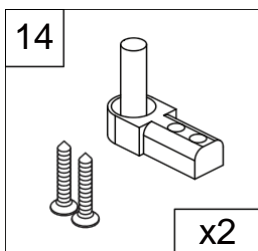
Schwenkbare Baugruppe (unten) (2 Stk.)



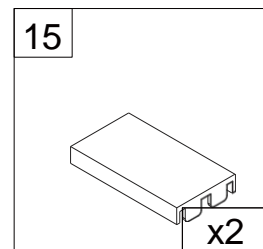
Magnetische Glastürdichtung (2 Stück)



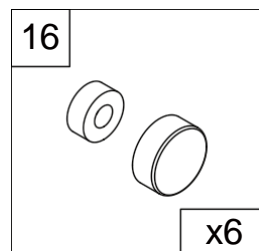
Griffe (2 Stück)



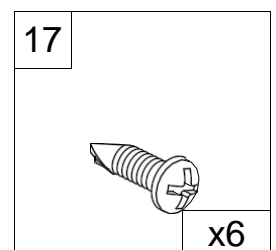
Zapfenbaugruppe (oben) (2 Stück)



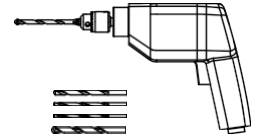
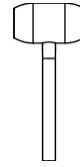
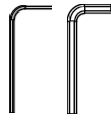
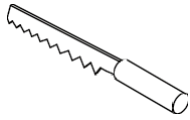
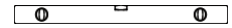
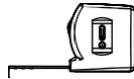
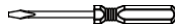
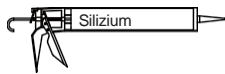
Dekorative Abdeckung für Wandprofil (2 Stück)



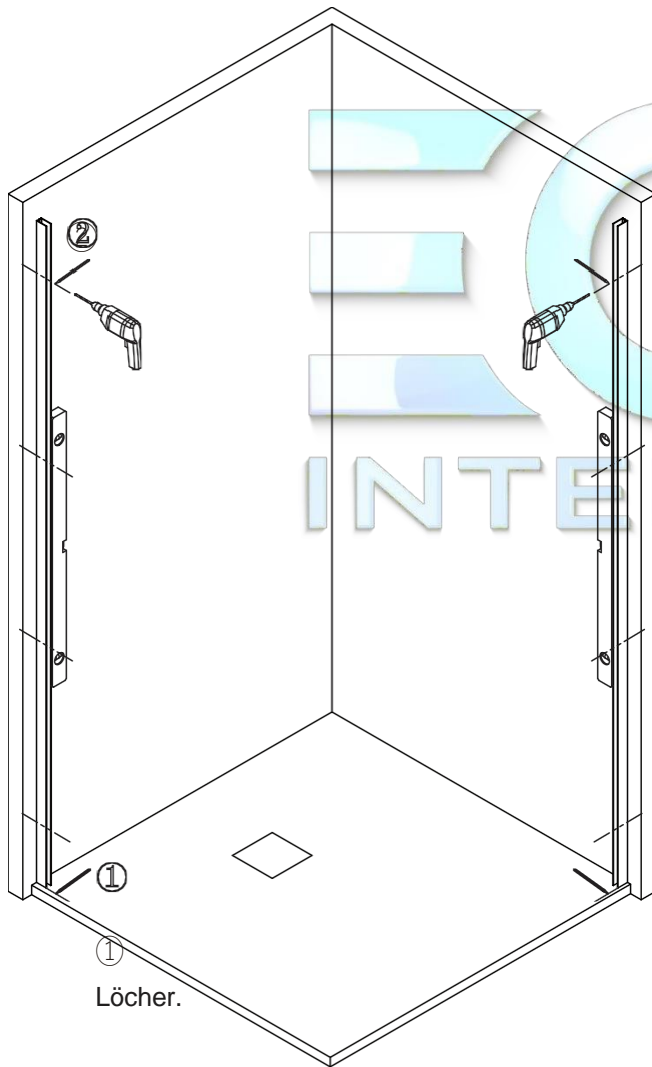
Schraubkappe mit Kunststoffring (6 Stück)



Schraube 3.5x13mm (6 Stück)



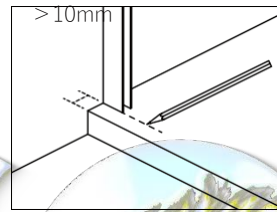
1



Löcher.

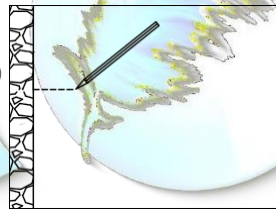
Suchen Sie das Wandprofil für die Glastür (3) und setzen Sie es senkrecht auf die fertige Wand. Passen Sie das Profil mit einem Bolo an.

①



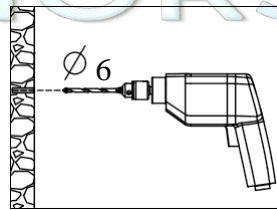
Reservieren Sie einen Abstand von 10 mm vom Rand der Duschwanne und zeichnen Sie eine Markierungslinie. Wandprofil für Tür Glas (3) sollte 10 mm von der Kante der Platte entfernt angebracht werden. Dusche.

②



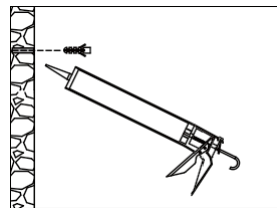
Markieren Sie die Löcher an der Wand.

③



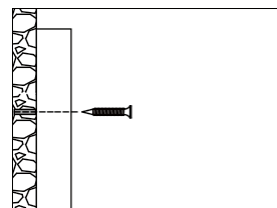
Perforationen (8-- $\phi 6$ mm) in entsprechend der Kennzeichnung.

④

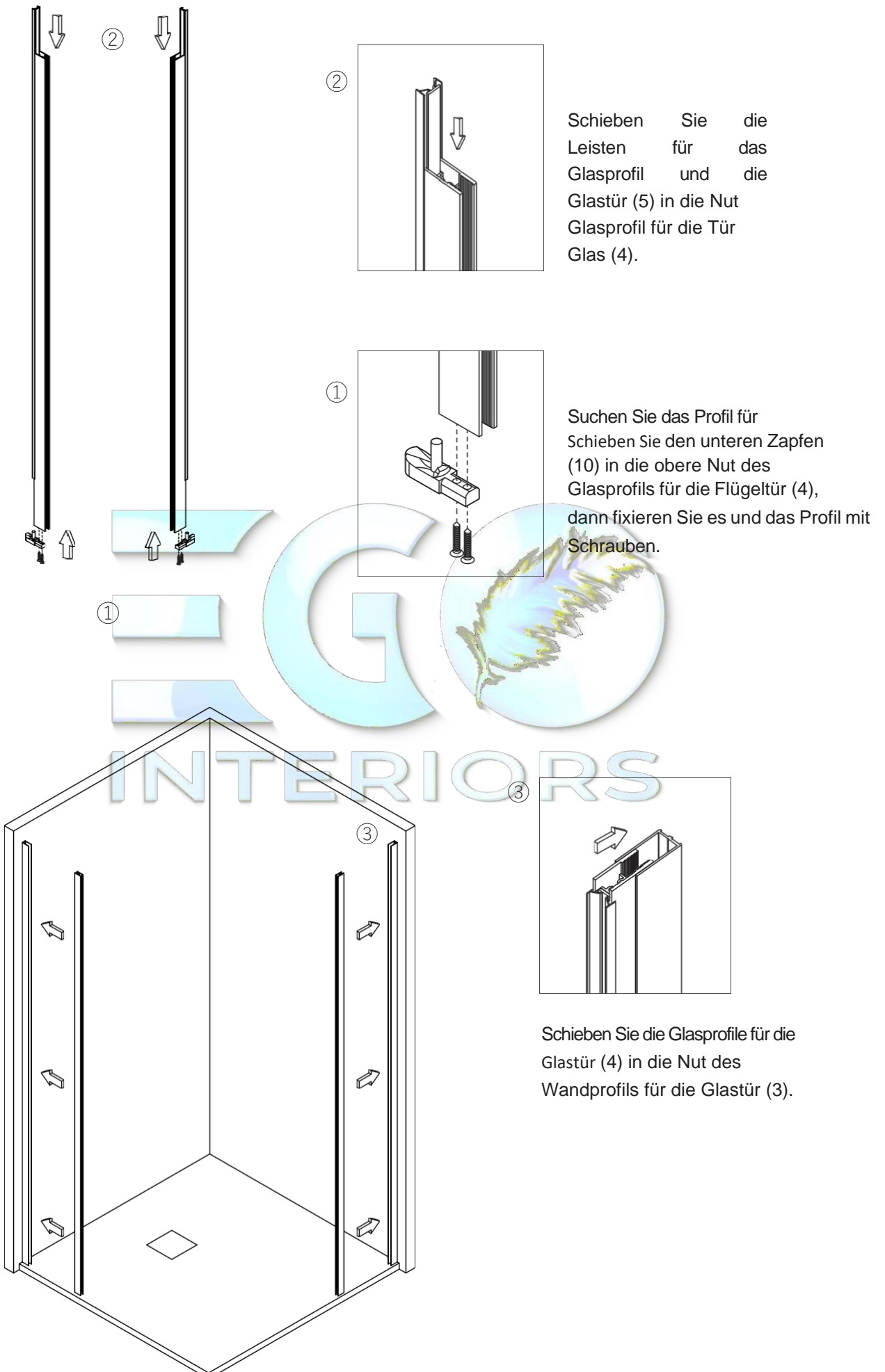


Kunststoffstopfen einsetzen (1) in die Löcher. Spritzen Sie Silikon in die

⑤



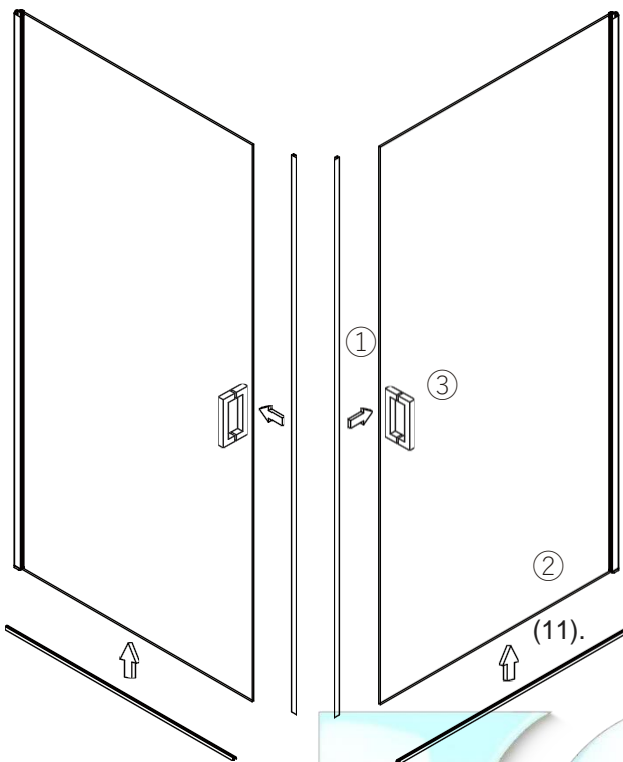
Befestigen Sie das Glastür-Wandprofil (3) mit 4x30mm Schrauben (2) an der Wand.



② Schieben Sie die Leisten für das Glasprofil und die Glastür (5) in die Nut Glasprofil für die Tür Glas (4).

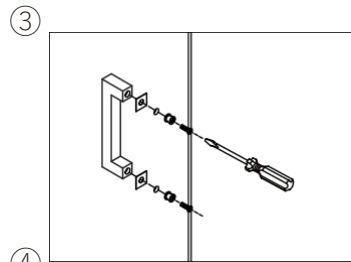
① Suchen Sie das Profil für Schieben Sie den unteren Zapfen (10) in die obere Nut des Glasprofils für die Flügeltür (4), dann fixieren Sie es und das Profil mit Schrauben.

③ Schieben Sie die Glasprofile für die Glastür (4) in die Nut des Wandprofils für die Glastür (3).

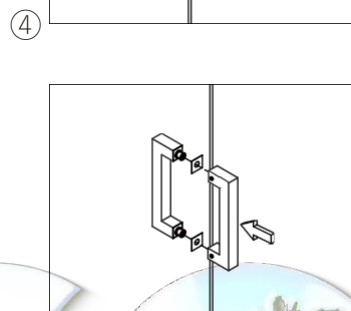


① Verbinden Sie die Glastür (11) mit der Magneteleiste für die Glastür (12).

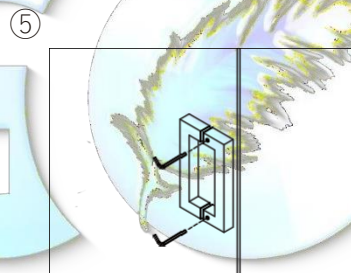
② Installieren Sie die untere Wasserdichtung (8) an der Glastür (11).



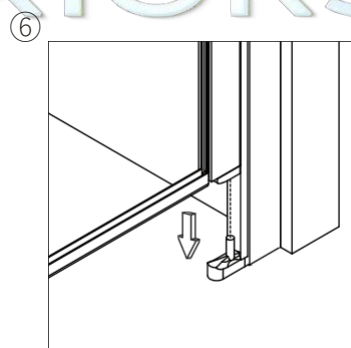
Einbau des Handrads (13) außen Glastür (11).



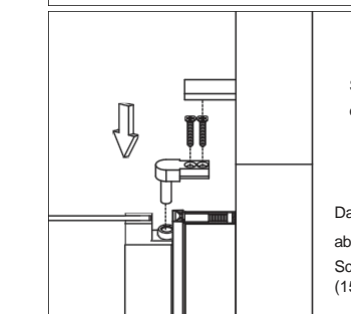
Montieren Sie den Griff (13) in an der Innenseite der Glastüren



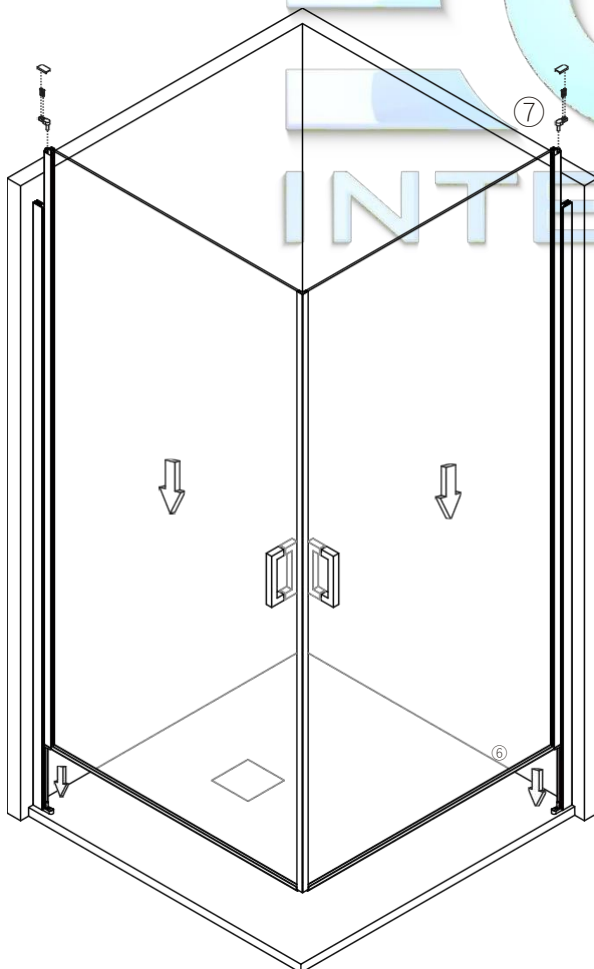
Verwenden Sie den Inbusschlüssel zum Verbinden zweier Griffe (13).

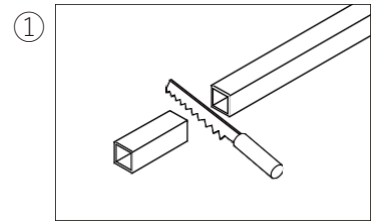
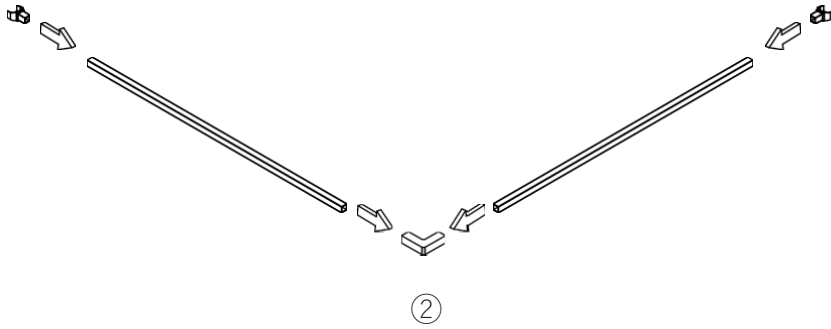


Verbinden Sie die Glastür (11) mit der unteren Schwenkeinheit (10).

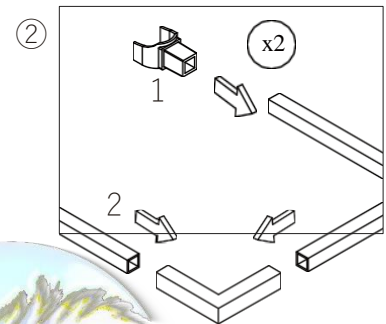


Schieben Sie die obere Schwenkvorrichtung (14) in die Nut oben auf dem Glasprofil für die Glastür (4); dann befestigen Sie es und das Profil mit Schrauben. Dann decken Sie die Standorte ab Schrauben mit dekorativer Wandprofilabdeckung (15).





① SSchneiden Sie das Aluminiumprofil (7) auf die gewünschte Länge

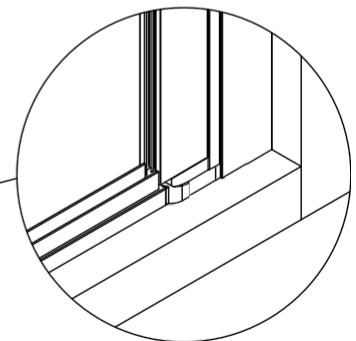
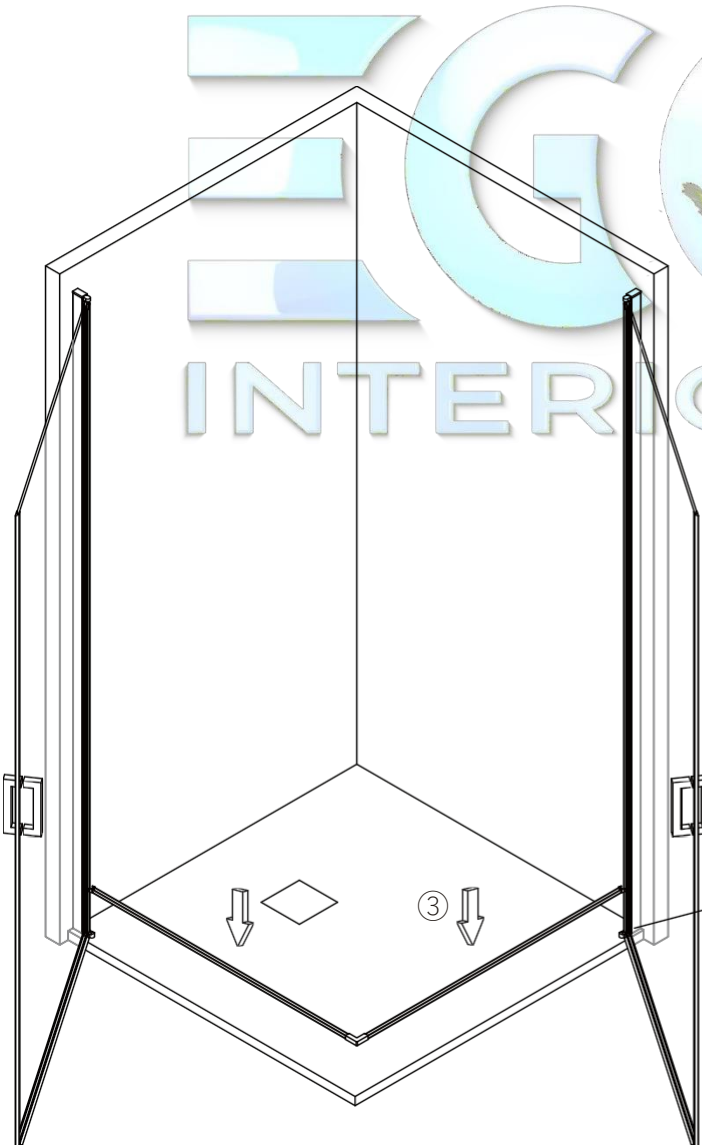


1. Verbinden Sie das Verbindungsstück zwischen dem wasserdichten Aluminiumband und der Drehvorrichtung (unten). (6) mit Aluminiumband wasserdicht (7), die zuerst getestet wird.

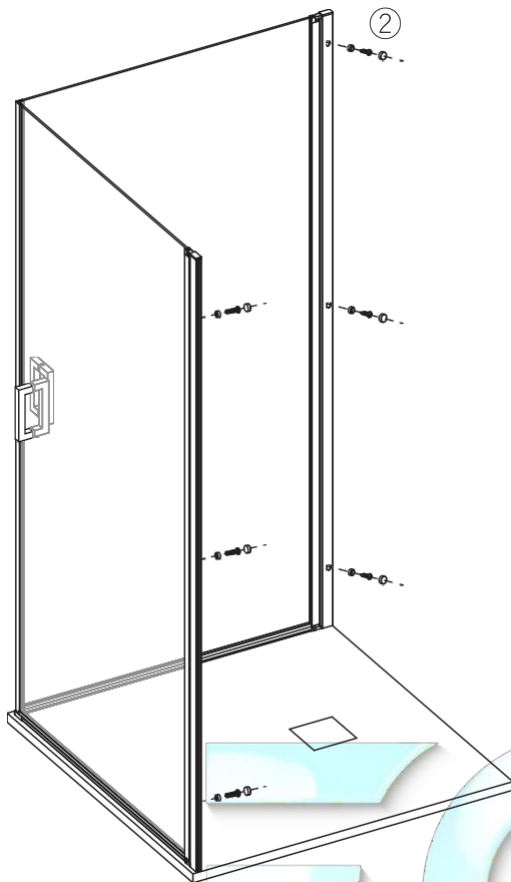
2. Verbinden Sie den unteren Kunststoffstecker (9) mit dem wasserdichten Aluminiumstreifen (7).

③ Aluminiumband anbringen rezistentă la apă (7) cu ciment Glas an

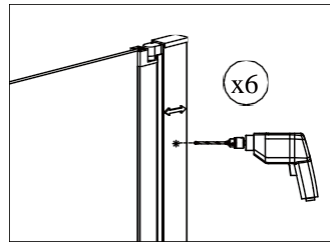
auf dem Boden oder der Duschwanne.



5



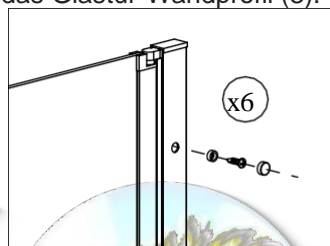
①



Passen Sie die Breite Ihrer Tür durch Ziehen des Wandprofils für die Glastür (3) und des Glasprofils für die Schiebetür (4) an, falls dies für Ihre Türgröße erforderlich ist. Prüfen Sie nochmals, ob der Abstand zwischen der Glastür und der Schiebetür ausreichend ist.

(11) und Glastür-Magnetband (12). Bohren Sie dann Löcher (6-- $\phi 6\text{mm}$) in das Glastür-Glasprofil (4) durch das Glastür-Wandprofil (3).

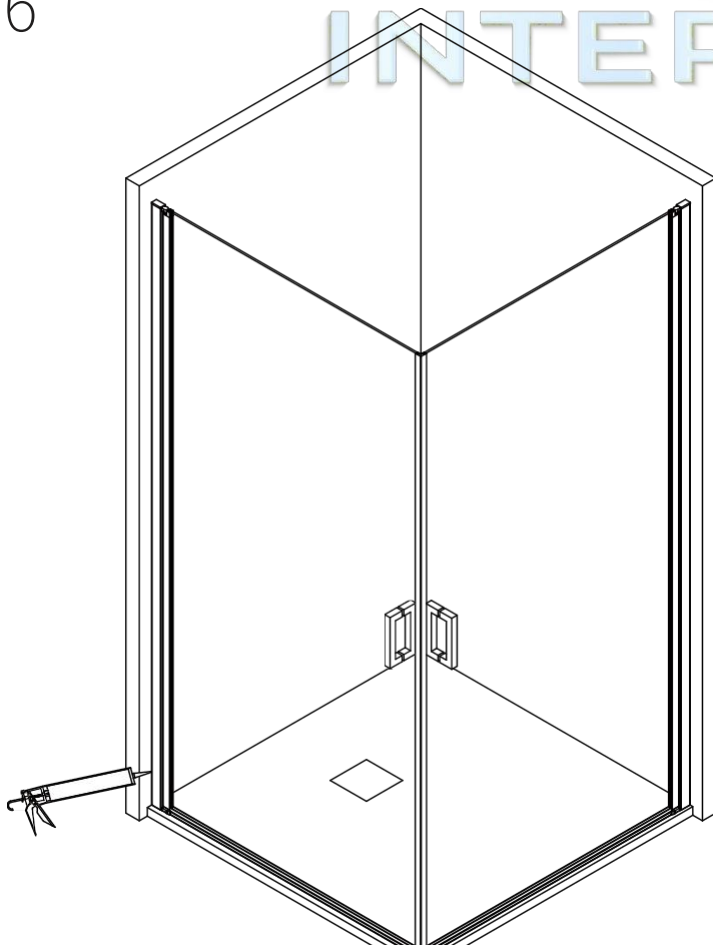
②



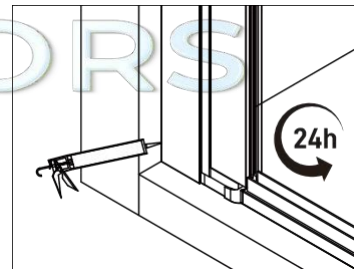
Befestigen Sie das Glastür-Wandprofil (3) und das Glastür-Glasprofil (4) mit der Schraube 3,5x13 mm (17).

Decken Sie die Schraubstellen mit der Kunststoffringabdeckung (16) ab.

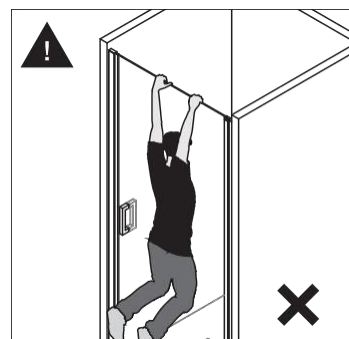
6



①



Bringen Sie das Silikon zwischen der Wand / Duschwanne und dem Wandprofil für die Glastür an



(3). Während der Installation und Nutzung keinen übermäßigen Druck auf die Oberfläche ausüben. Hängen Sie nicht den gesamten Körper an das Glas, da dies zum Bruch der gesamten Duschkabine führen kann, was zu Produktschäden und Verletzungen führen kann.

