

Duș ascuns cu 2 funcții manual de instalare

Vă rugăm să citiți cu atenție acest manual înainte de instalare și utilizare și păstrați-l în mod corespunzător

1 PRECAUȚII DE INSTALARE

◦ După despachetarea produsului, vă rugăm să verificați dacă piesele de schimb sunt complete conform accesoriilor enumerate în „Lista de piese de schimb standard”. Dacă există vreo defecțiune, vă rugăm să contactați imediat distribuitorul local. ◦ Dimensiunea de instalare a conductei încorporate ar trebui să se potrivească cu dimensiunea de instalare de bază a produsului.

◦ Partea principală a robinetului a fost testată și deparată de fabrică, vă rugăm să nu o dezamblați sau asamblați singur, pentru a nu afecta performanța.

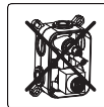
◦ O atenție deosebită trebuie acordată conductelor de apă rece și caldă racordate la robinet: stanga este racordată la apa caldă și cea dreapta este racordată la apa rece. Dacă conexiunea este greșită, va ieși numai apă rece, nu apă caldă.

◦ Înainte de a instala robinetul, asigurați-vă că ați îndepărtat impuritățile și nămolul din conducta de apă încorporată pentru a evita blocarea și afectarea funcției de evacuare a apei!

◦ După instalare, porniți sursa de apă și apoi verificați dacă conexiunea de așteptare este strâns conectată pentru a vă asigura că nu există scurgeri.

◦ Presiune aplicabilă: 0.05Mpa~0.75Mpa; Temperatura apei aplicabilă: 4~80°C. Presiunea apei aplicabilă a dușului termostatic: 0,1Mpa ~ 0,5Mpa, iar diferența de presiune dintre apa rece și cea caldă nu poate depăși 0,2Mpa; temperatura apei calde a dușului termostatic trebuie să ajungă la 55~80°C.

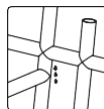
◦ Furtunul nu trebuie îndoit excesiv. Asigurați-vă că furtunul nu este deformat după instalare.



Demontarea este interzisă



Spălați țevile



Verificați țevile

Instrumentele pe care trebuie să le pregătiți înainte de instalare sunt următoarele:



reglabil cheie



Hexagon șurubelniță



Phillips șurubelniță



Burghiu cu impact V20



Materii prime



Bandă de bandă de 5M

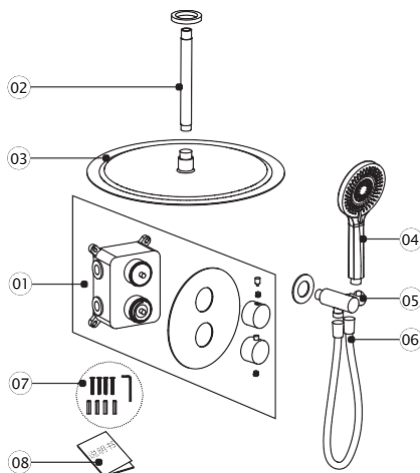


sfaturi

1. Se recomandă instalarea robinetului la două luni după ce casa a fost renovată.
2. Se recomandă să nu instalați robinetul într-un mediu coroziv. Dacă doriți să o instalați, vă rugăm să curățați frecvent suprafața robinetului, altfel durata de viață a robinetului va fi scurtată.

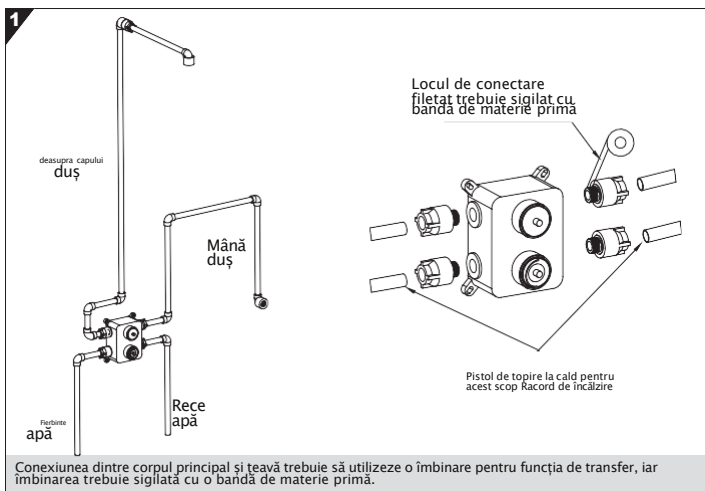
2 LISTA DE PIESE STANDARD

NU.	Nume	Cantitate
01	Cutie încorporată asamblare	1
02	Bar de ieșire	1
03	Pulverizare de sus	1
04	Duș de mână	1
05	Scaun fix	1
06	Furtun de duș	1
07	Truse	1
08	geanta de identitate	1



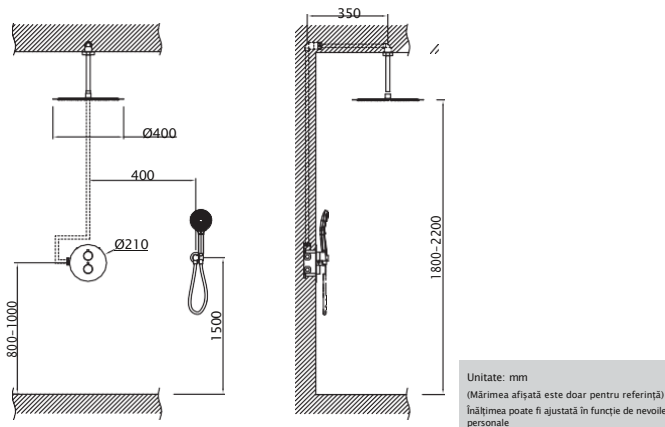
Notă: Verificați dacă materialele sunt în concordanță cu descrierea și dacă cantitatea îndeplinește cerințele.

4 PASI DE INSTALARE

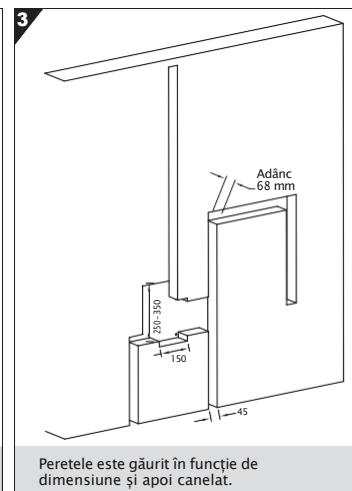
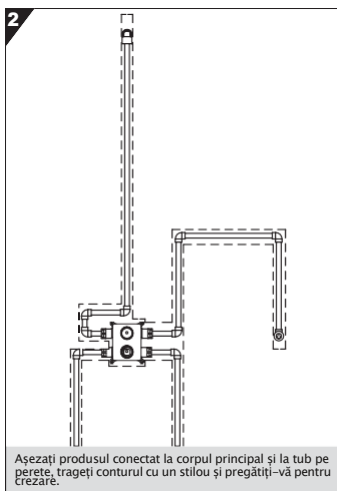


Conexiunea dintre corpul principal și țevă trebuie să utilizeze o îmbinare pentru funcția de transfer, iar îmbinarea trebuie sigilată cu o bandă de materie primă.

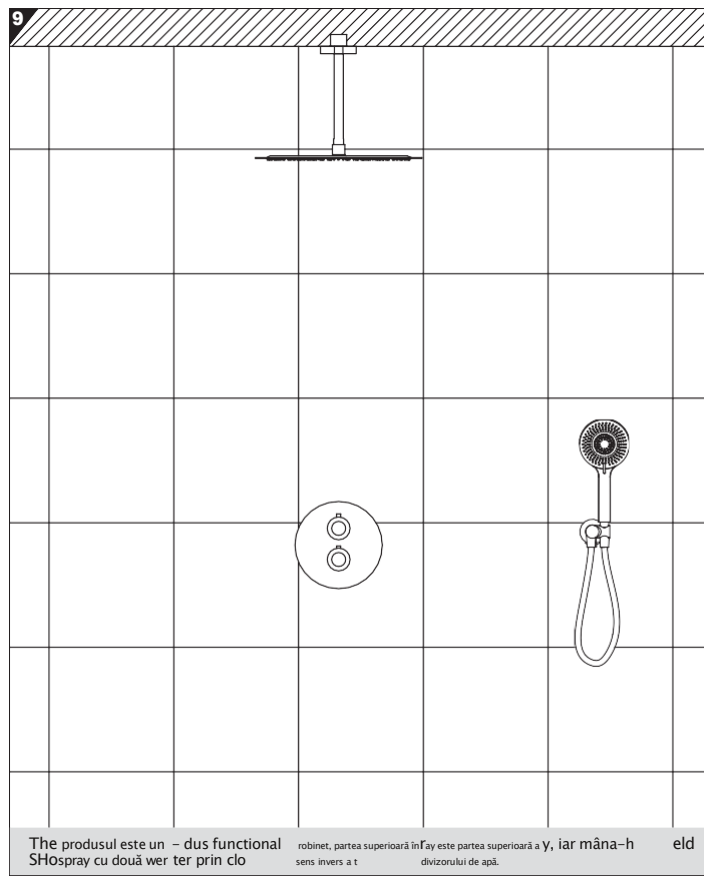
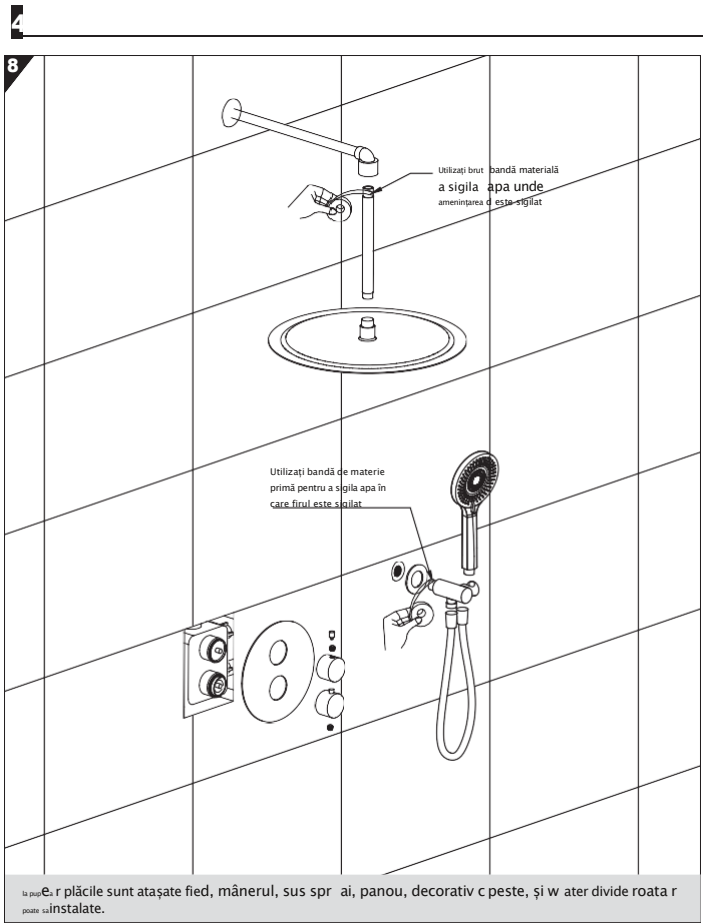
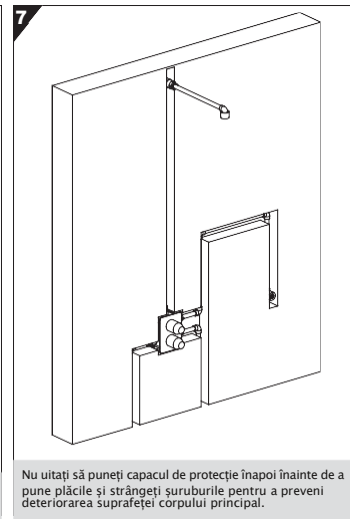
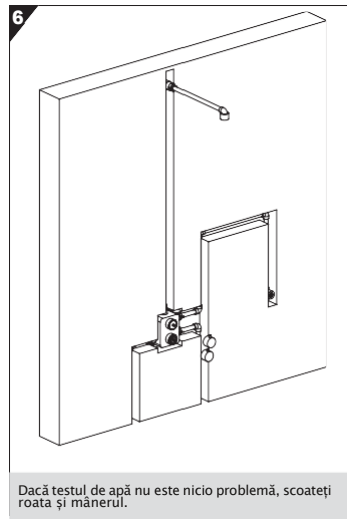
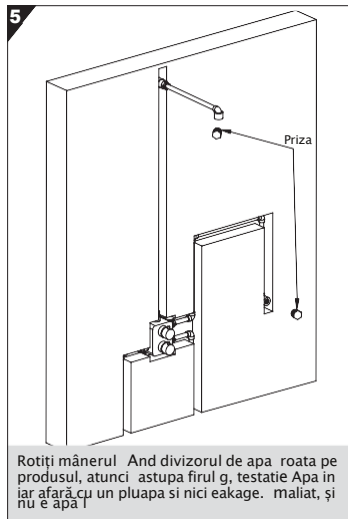
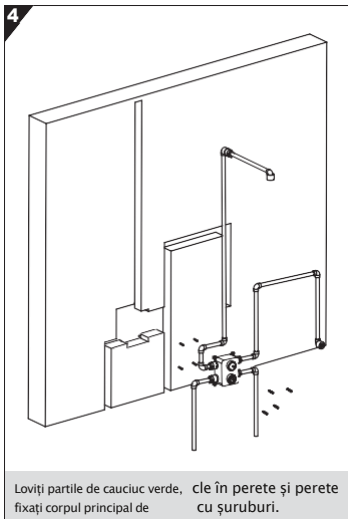
3 DIMENSIUNEA DE INSTALARE RECOMANDATA



Compania noastră a urmat întotdeauna politica de îmbunătățire și îmbunătățire continuă a designului și performanței produselor sale; și își rezervă dreptul de a modifica produsele fără notificare prealabilă.



4 PASI DE INSTALARE



5 ÎNTREȚINUT

■ Pentru a menține suprafața robinetului luminoasă și curată, vă rugăm să curățați robinetul frecvent sau regulat.

- Spălați frecvent cu apă curată, uscați robinetul cu o cârpă moale de bumbac.
- Nu utilizați detergenți care conțin particule grosiere, cum ar fi praful de curățat sau praful de lustruit sau perii de nylon pentru a evita abraziunea produsului.
- Deoarece detergentul acid poate coroda stratul, acesta nu trebuie folosit. Dacă ați spălat gresia cu detergent acid, spălați gresia și ustensilele imediat pentru a preveni curgerea detergentului pe suprafața robinetului și corodarea robinetului.
- Când utilizați, nu trageți cu forță de furtunul de duș pentru a evita crăparea furtunului.



■ Dacă trebuie să efectuați o mulțime de lucrări de curățare, vă rugăm să urmați următoarele proceduri:

- Folosiți apă curată și o cârpă pentru a îndepărta pe cât posibil murdăria și pelicula de calcar de pe suprafață.
- Utilizați oricare dintre următorii agenți de curățare pentru a îndepărta murdăria și peliculele de calcar:
Detergent lichid ușor
Detergent incolor pentru sticlă, neabraziv și complet dizolvat

Agent (și amestecați conform instrucțiunilor)

Fluid de lustruire fără abraziune

• După curățare, vă rugăm să folosiți apă curată pentru a îndepărta tot detergentul și să-l uscați cu o cârpă moale de bumbac.