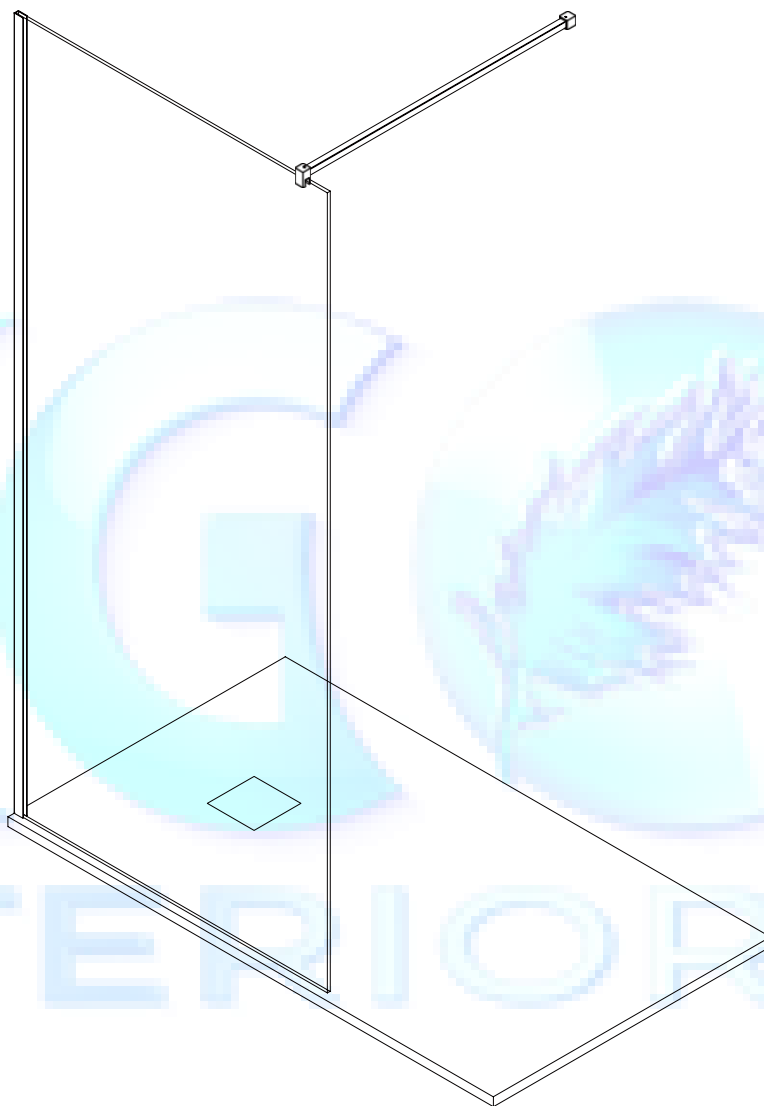


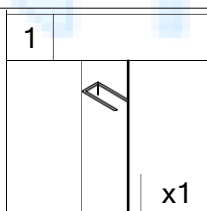
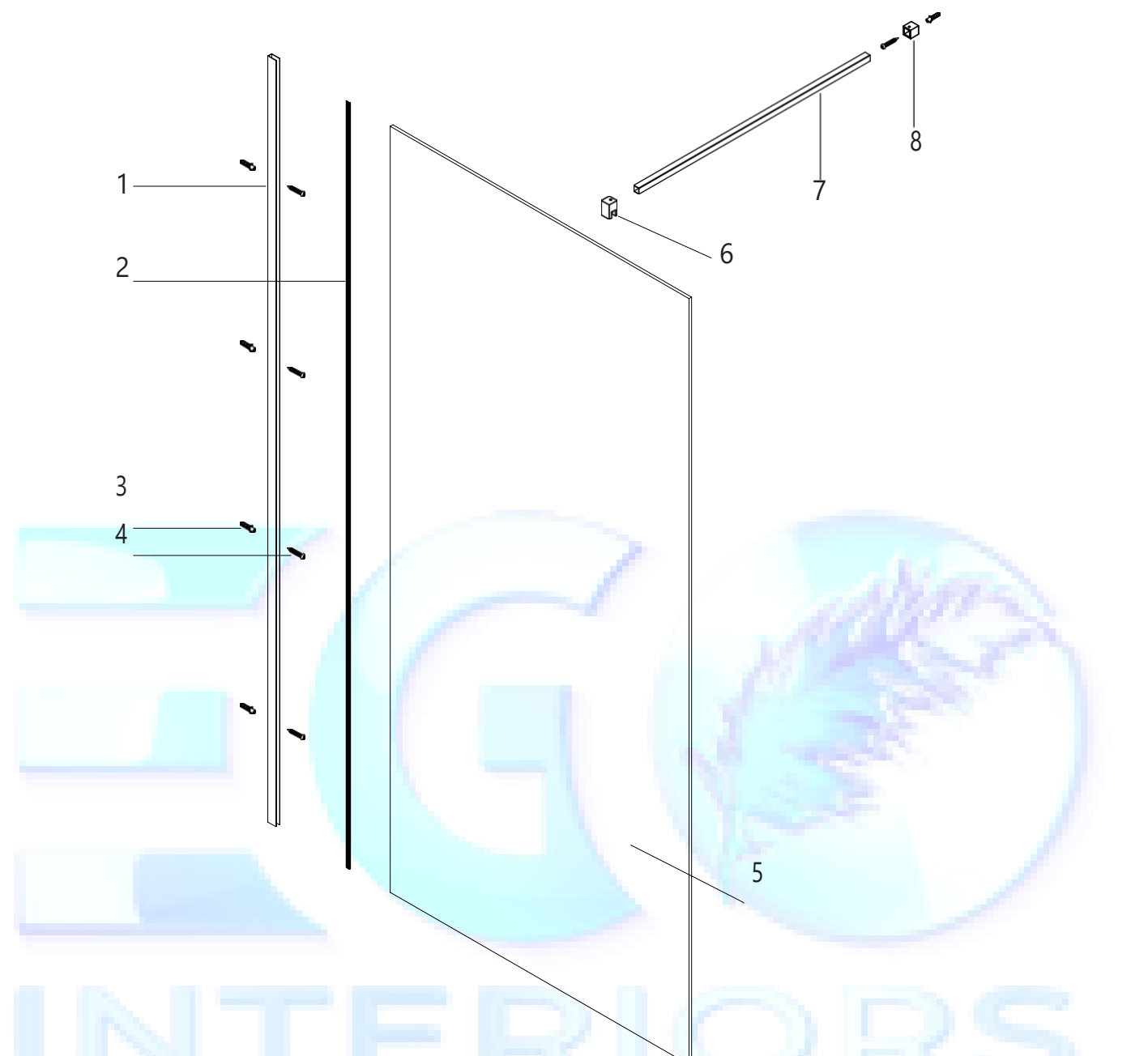
GHID DE UTILIZARE AL PERETELUI DE DUS MATIA



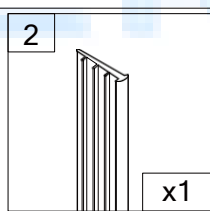
Montaj Pregătirea pentru instalarea peretelui de dus Matia

După ce ați deschis cutia, citiți cu atenție acest manual, verificați toate piesele ambalate și examinați peretele de dus pentru a vedea dacă nu există daune de transport. Dacă există vreo problemă, vă rugăm să contactați la timp vânzătorul local sau compania noastră direct. Veți primi un răspuns satisfăcător.

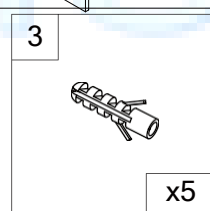
Unelte necesare: mașină de găurit, burghiu de piatră (D=6mm), burghiu (D=3,0mm), bandă transversală, boloboc, băț de măsură, creion.



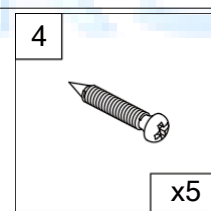
1
 Profil de
 conectare la
 perete



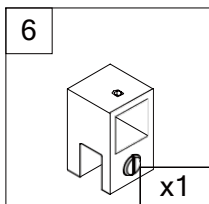
2
 Bandă pentru profil
 de perete și ușă
 fixă



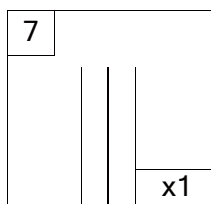
3
 Dopuri de plastic



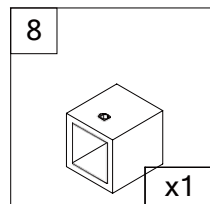
4
 Șuruburi



Clemă de sticlă

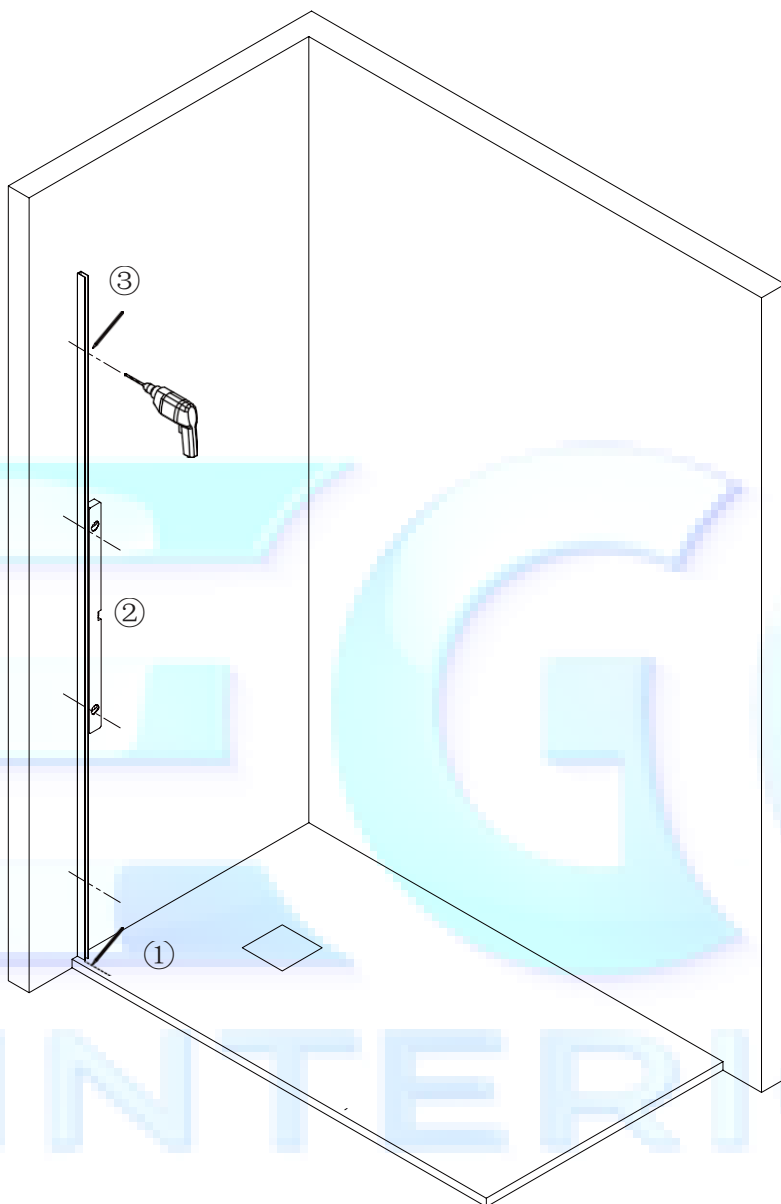


Perete Bracing Bar

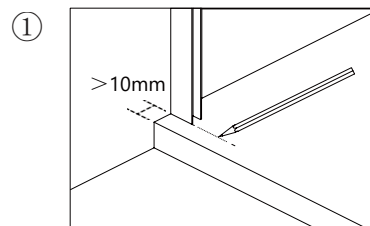


Clemă de perete

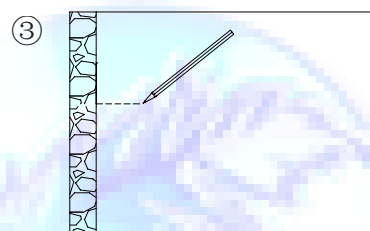
EDGE
INTERIORS



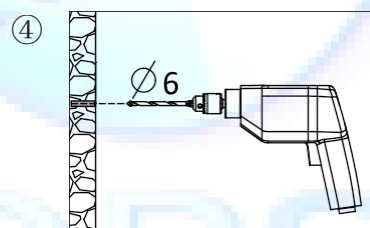
② Puneți profilul de conectare la perete (1) pe perete sau pe tava de duș, ajustând profilul pentru a se asigura că este vertical cu nivel.



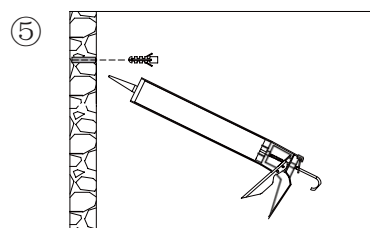
Rezervați o distanță de 10 mm de la marginea tăvii de duș și trasați o linie de marcaj. profilul (1) trebuie instalat la 10 mm de la marginea tăvii de duș.



Marcați găurile pe perete.



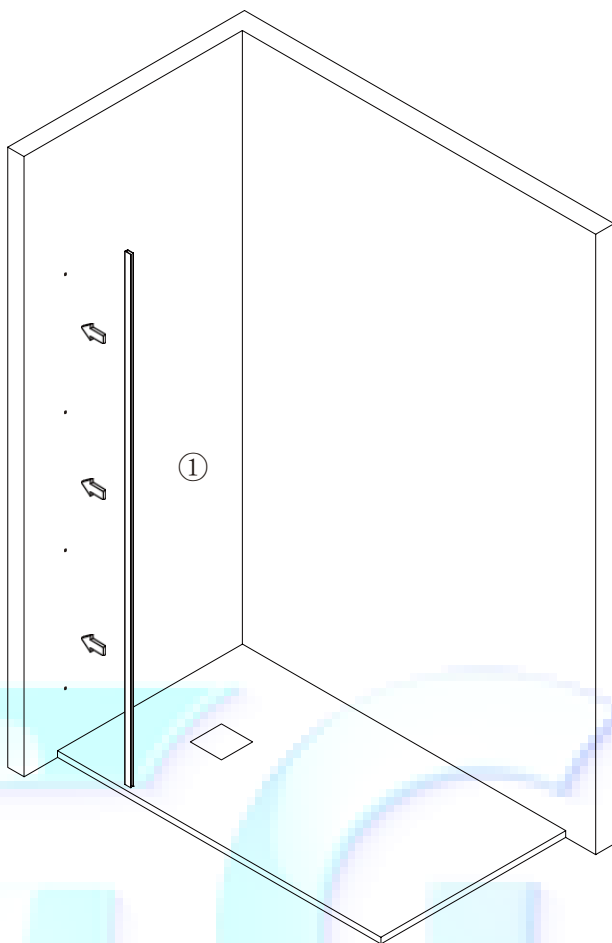
Perforați găurile (4-Ø6mm) în conformitate cu marcajele.



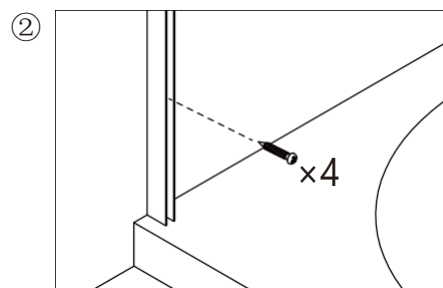
Introduceți dopurile de plastic (3) în găuri.

Injectați cimentul de sticlă în găuri.

2

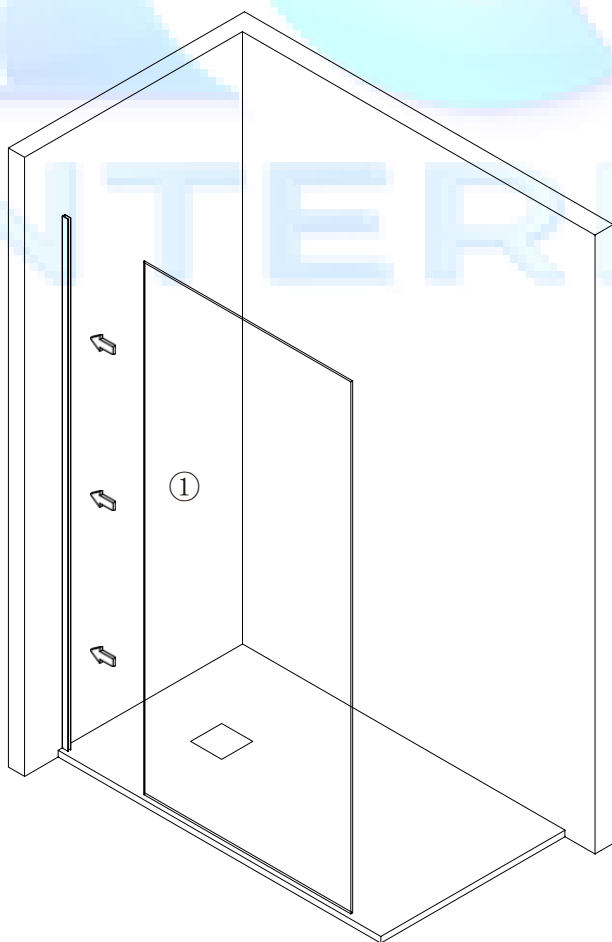


① Conectați profilul (1) la perete.

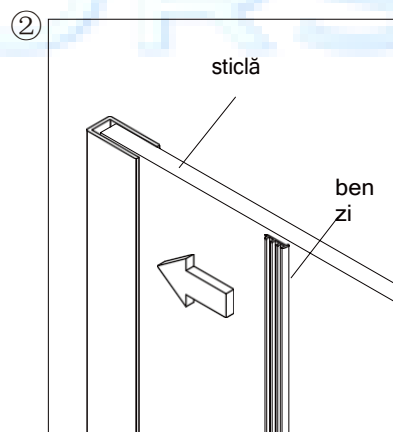


Conectați profilul (1) la perete cu ajutorul șuruburilor (4).

3

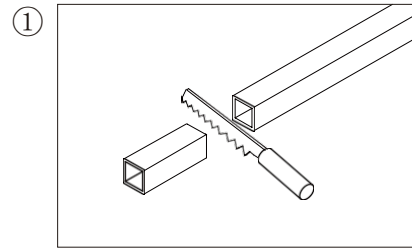
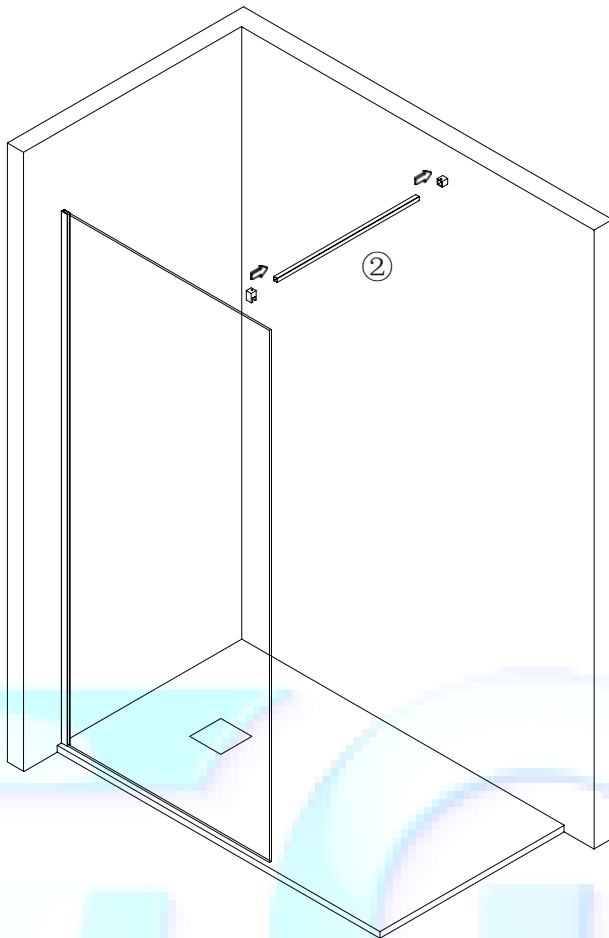


① Conectați ușa fixă (5) cu profilul (1).

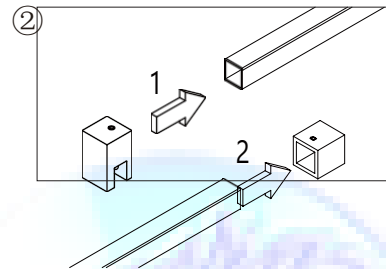


Instalați banda (2) pentru profil (1) pe perete.

4

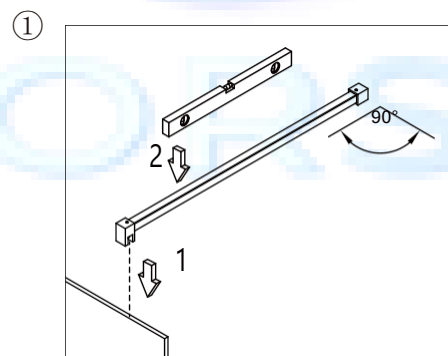
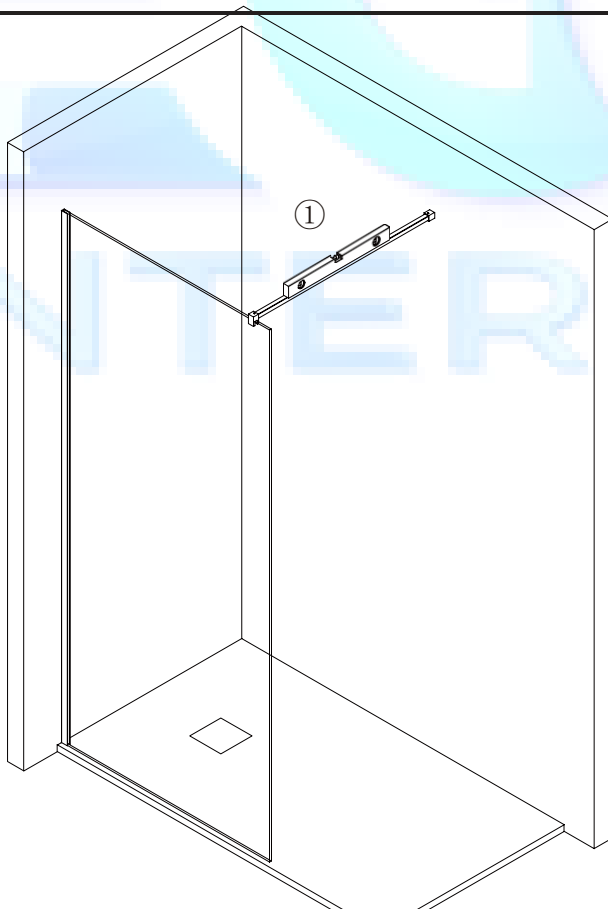


Tăiați bara de susținere a peretelui (7) la lungimea necesară.

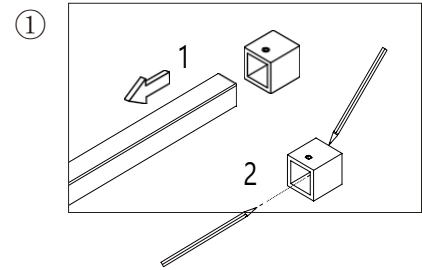
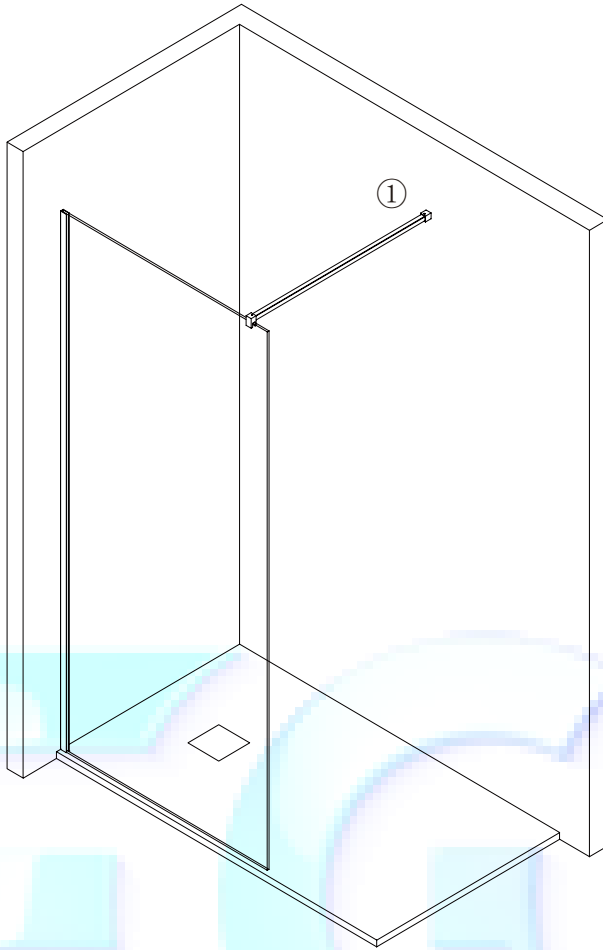


Conectați clema de sticlă (6) și clema de perete (8) cu bara de susținere pe perete (7) înainte de a face testarea..

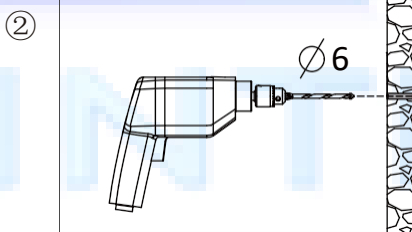
5



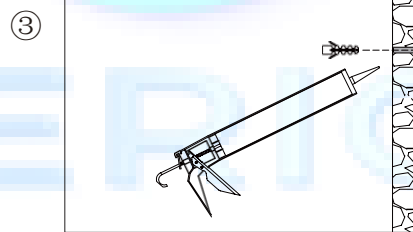
Reglarea barei de susținere a peretelui (7) pentru a vă asigura că este verticală cu un nivel.



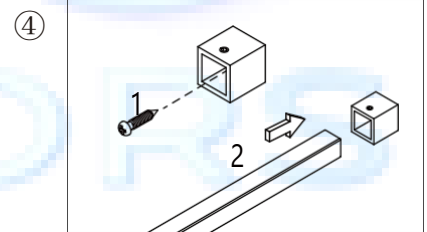
În funcție de clema de perete (8), marcați gaura de pe perete.



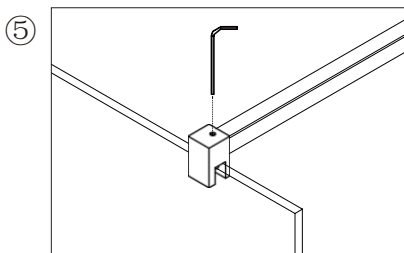
Se execută o gaură (1-- $\varnothing 6$ mm) în conformitate cu marcajul.



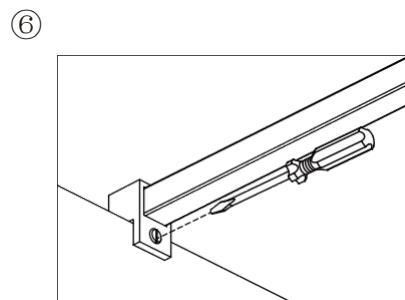
Introduceți dopul de plastic (3) în gaură. Injectați silicon în găuri.



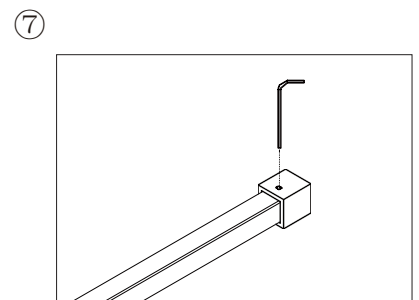
Conectați clema de perete (8) la perete cu ajutorul șurubului (4).



Utilizați cheia hexagonală pentru a conecta clema de sticlă (6) și bara de susținere pe perete (7).

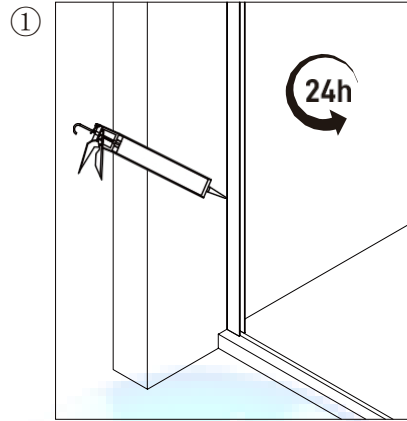
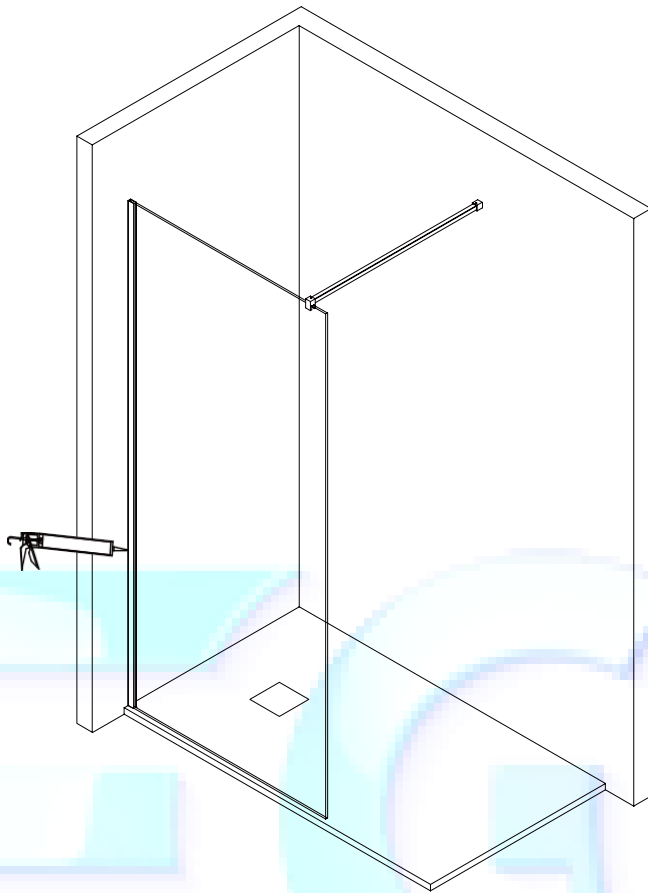


Fixați clema de sticlă (6) cu sticla (5)..



Utilizați cheia hexagonală pentru a conecta clema de perete (8) și bara de susținere pe perete (7).

7



Așezați silicon între perete/platoul de duș și profil (1).
Lăsați să se usuce timp de 24 de ore.

8

