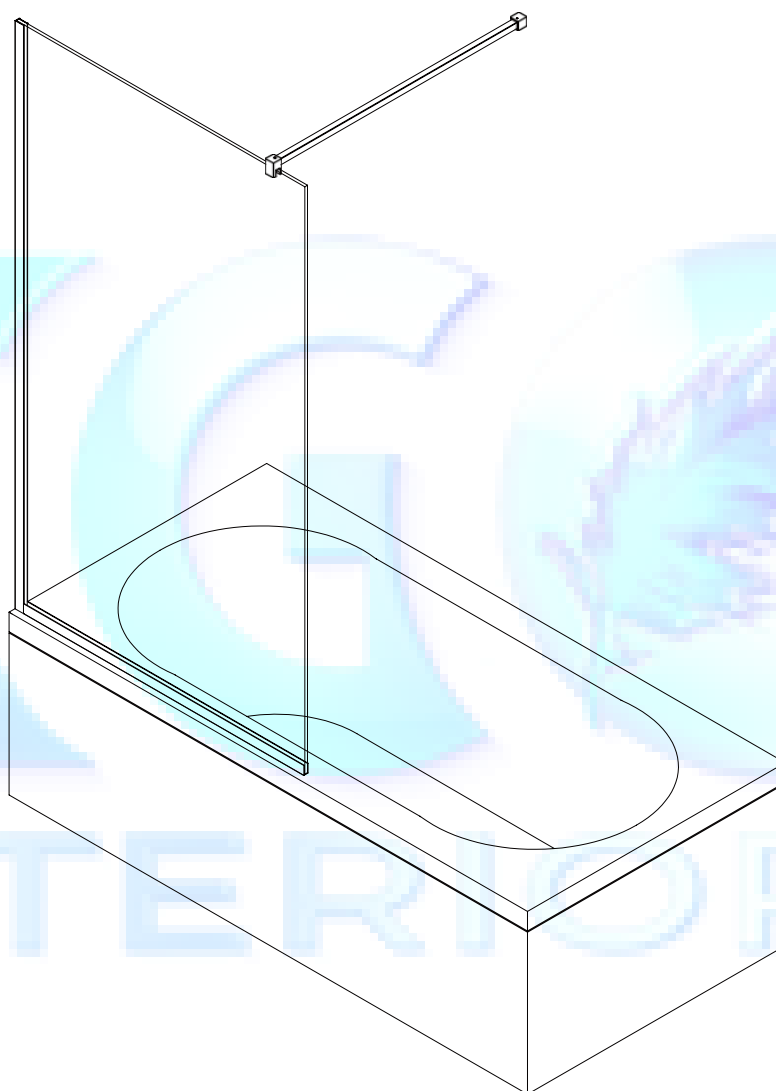


GHIDUL UTILIZATORULUI

PENTRU PERETE DE DUȘ

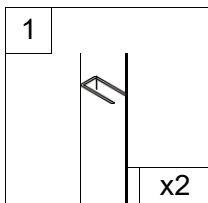
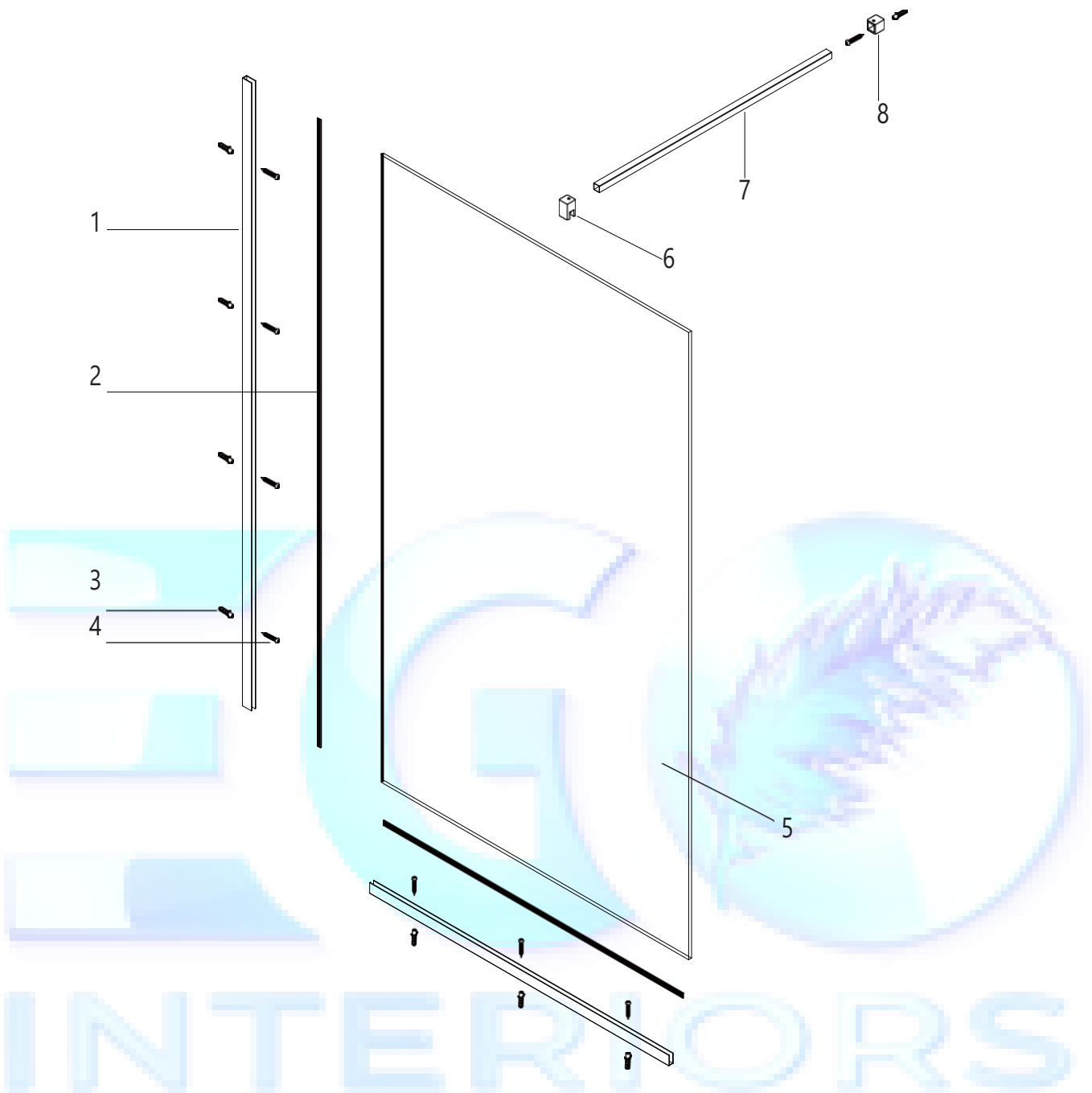
NORA



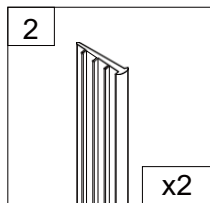
Montaj Pregătirea pentru instalarea peretelui de duș

După ce ați deschis cutia, citiți cu atenție acest manual, verificați toate piesele ambalate și examinați cabina de duș pentru a vedea dacă nu există daune de transport. Dacă există vreo problemă, vă rugăm să contactați la timp vânzătorul local sau compania noastră direct. Veți primi un răspuns satisfăcător.

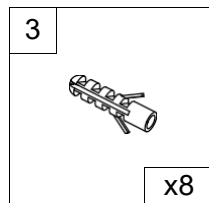
Unelte necesare: mașină de găurit, burghiu de piatră (D=6mm), burghiu (D=3,0mm), bandă transversală, boloboc, băț de măsură, creion.



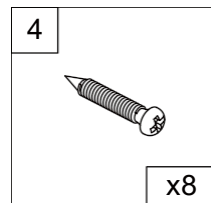
Profiluri



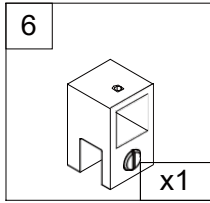
Banda pentru
profil și ușa fixă



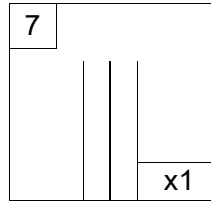
Dopuri de plastic



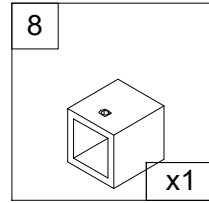
Șuruburi



Clemă de sticlă

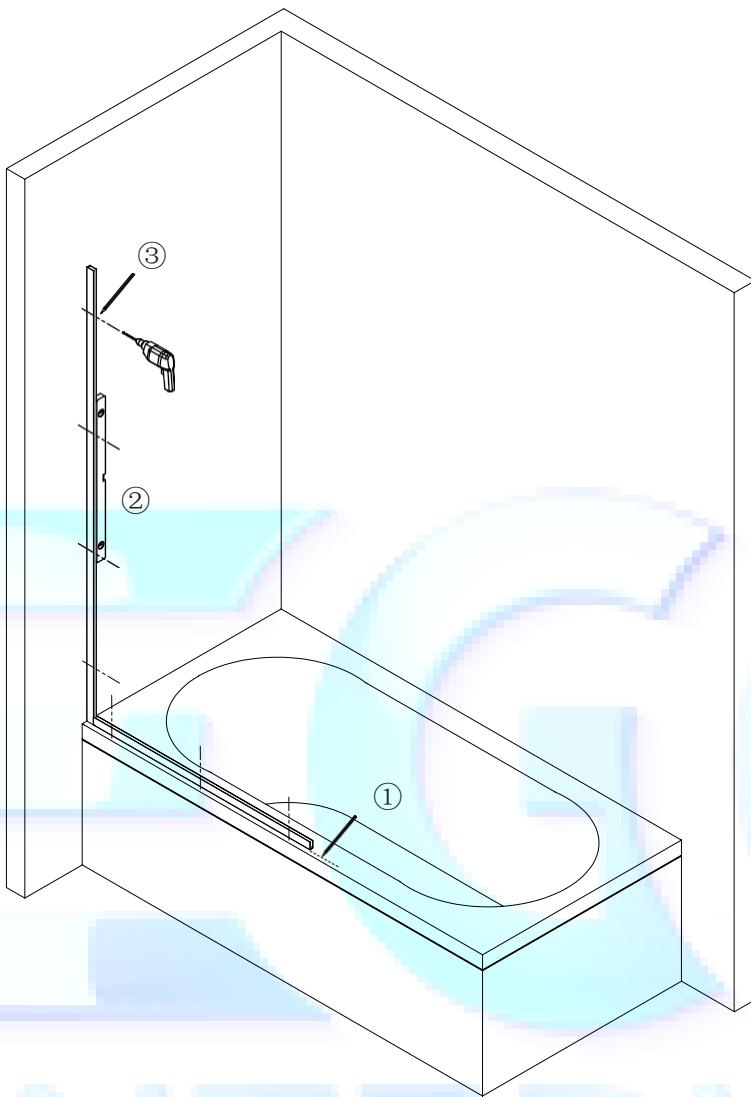


Perete Bracing Bar

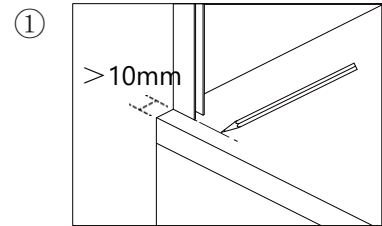


Clemă de perete

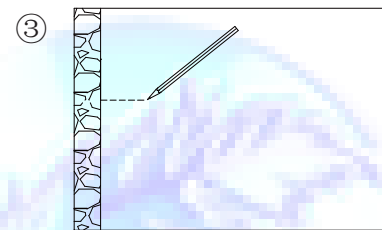




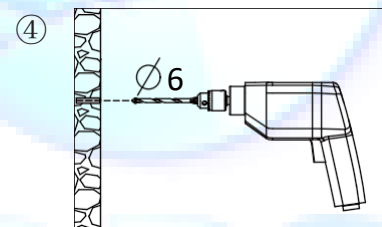
② Puneți profilele (1) pe perete și pe cadă, ajustarea profilului pentru a se asigura că este vertical cu nivel.



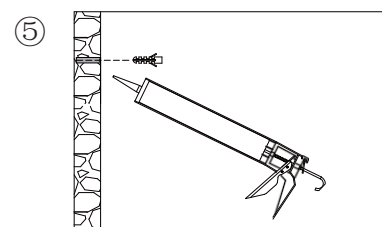
Rezervați o distanță de 10 mm de la marginea căzii de baie și trasați o linie de marcaj. Profiluri (1) trebuie să fie instalat la 10 mm de marginea căzii de baie.



Marcați găurile pe perete.

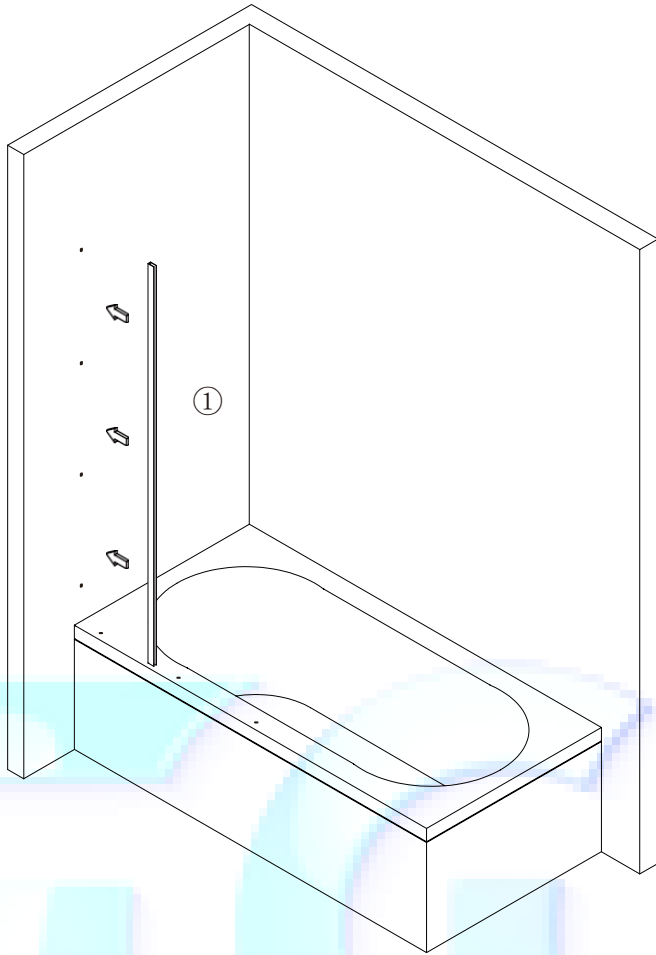


Perforați găurile (7-- $\varnothing 6$ mm) în conformitate cu marcajele.

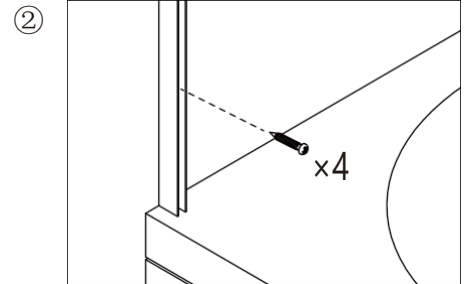


Introduceți dopurile de plastic (3) în găuri. Injectați silicon în găuri.

2

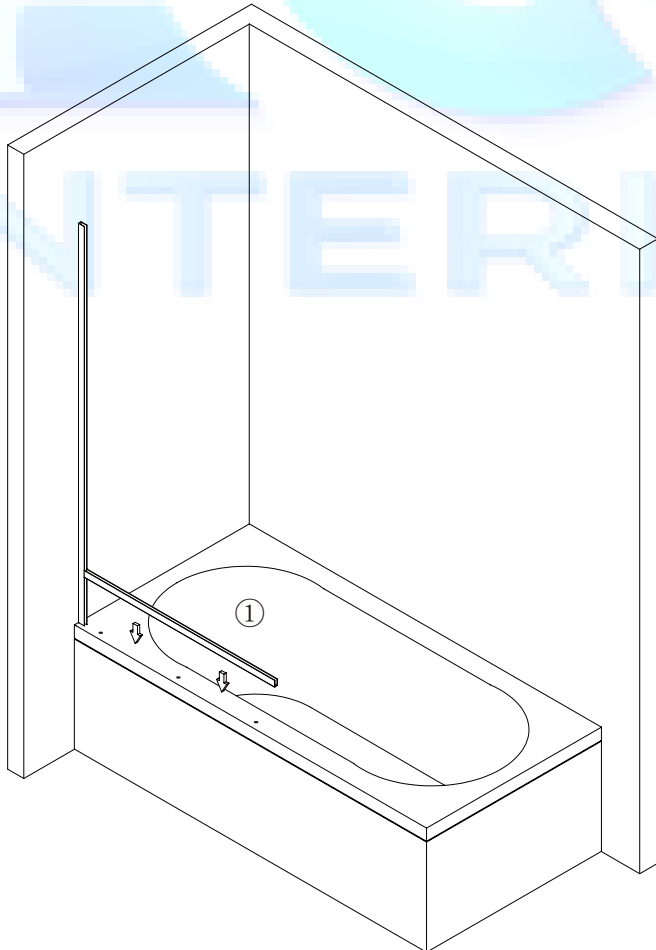


① Conectați profilul (1) la perete.

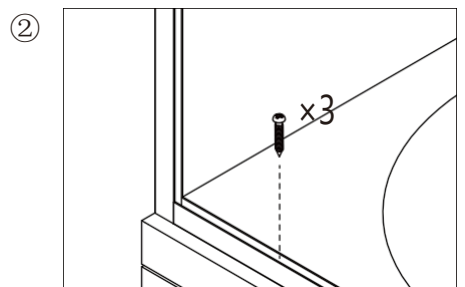


Conectați profilul (1) la perete cu ajutorul șuruburilor (4).

3

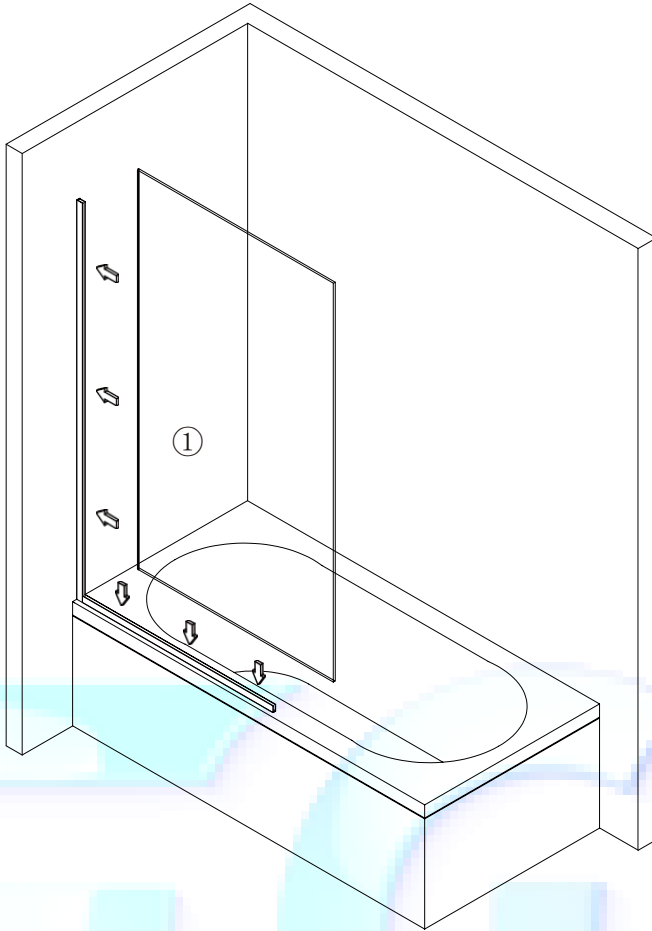


① Conectați profilul (1) la cadă.



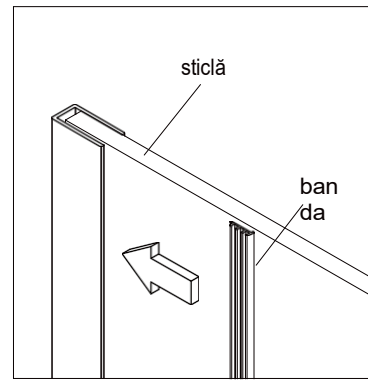
Conectați profilul (1) la cadă cu ajutorul șuruburilor (4).

4



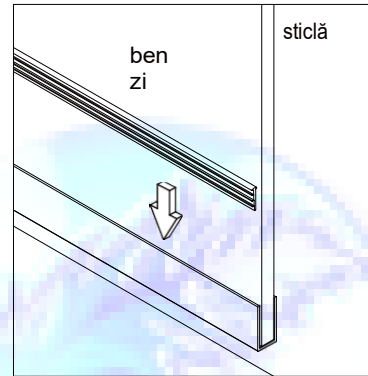
① Conectați ușa fixă (5) cu profilele (1).

②



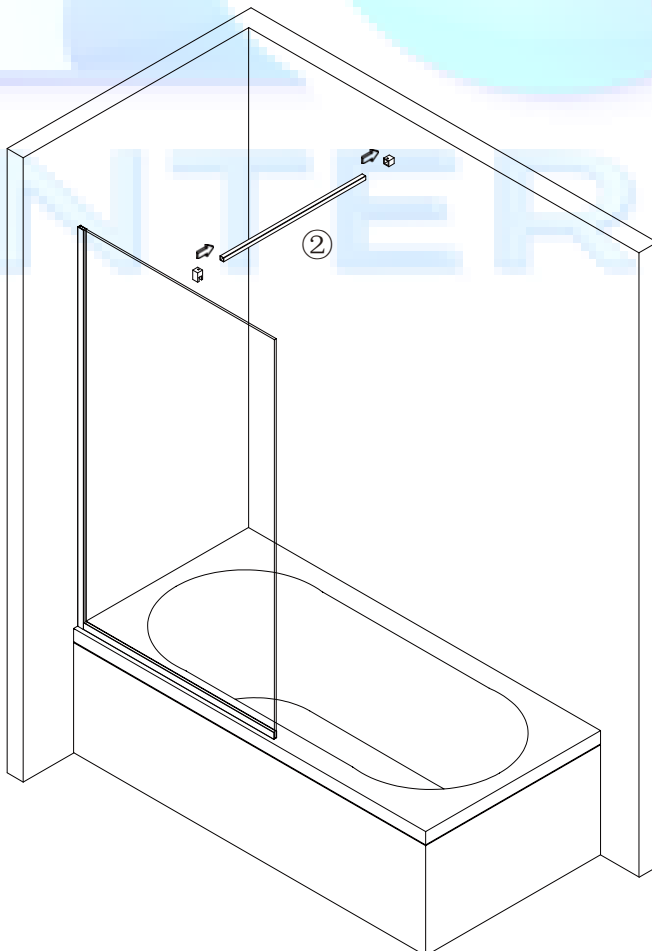
Instalați banda (2) pentru profil (1) pe perete.

③

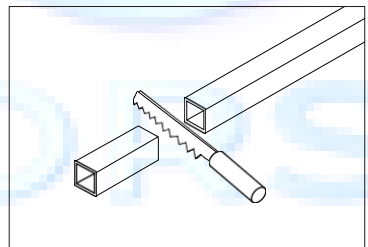


Instalați banda (2) pentru profil (1) pe cadă.

5

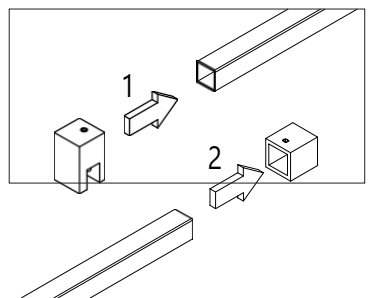


①

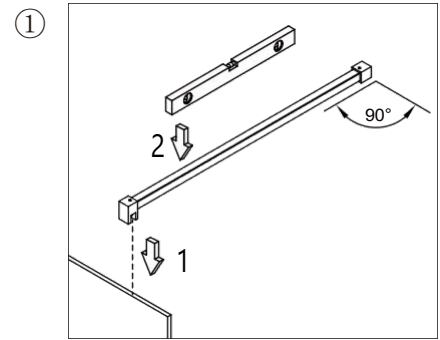
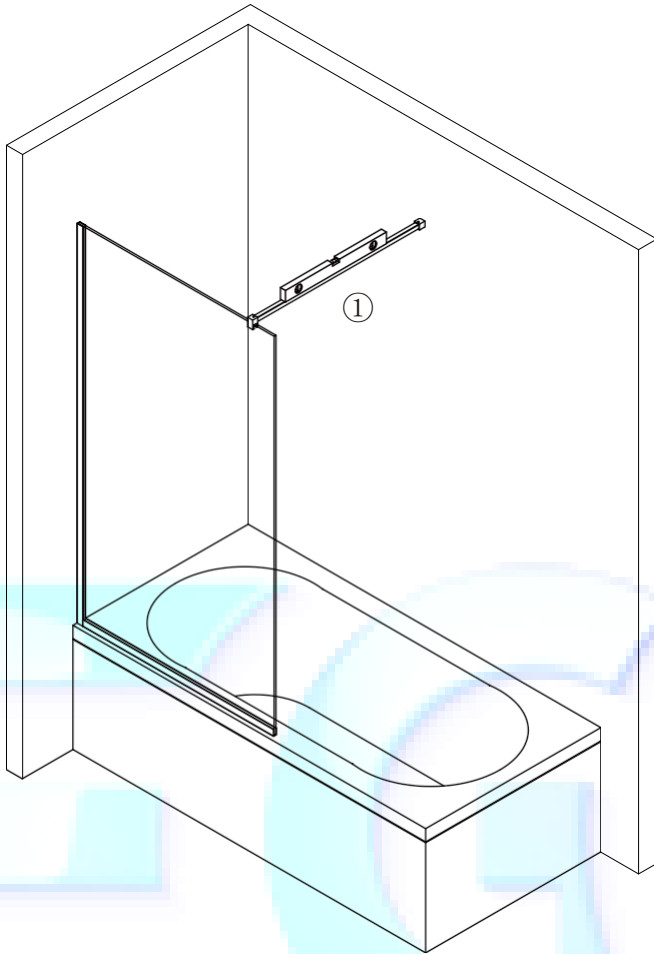


Tăiați bara de susținere a peretelui (7) la lungimea necesară.

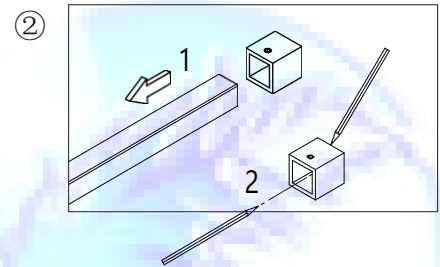
②



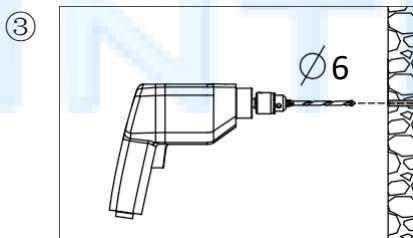
Conectați mai întâi clema de sticlă (6) și clema de perete (8) cu bara de susținere a peretelui (7) pentru testare.



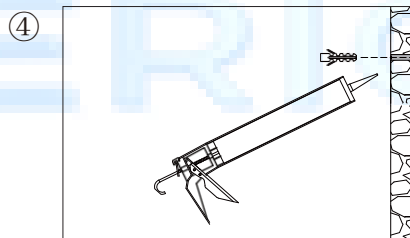
Reglarea barei de susținere a peretelui (7) pentru a vă asigura că este verticală cu un boloboc.



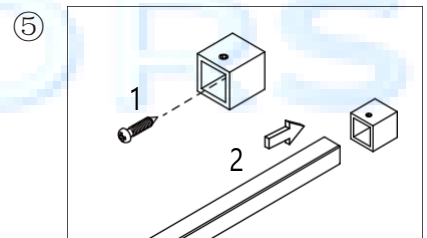
În funcție de clema de perete (8), marcați gaura de pe perete.



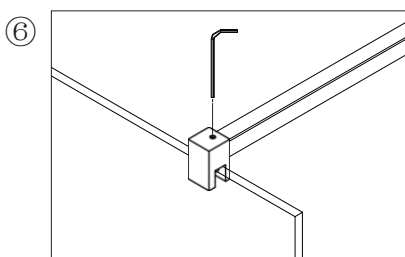
Se execută o gaură (1-- $\varnothing 6\text{mm}$) în conformitate cu marcajul.



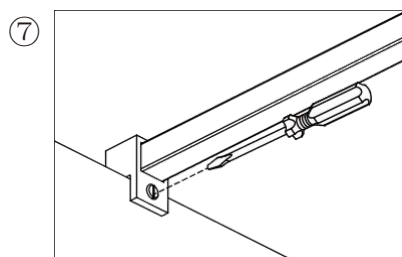
Introduceți dopul de plastic (3) în gaură. Injectați silicon de sticlă în găuri.



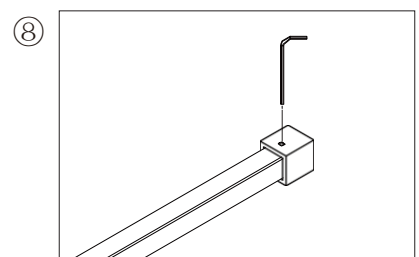
Conectați clema de perete (8) la perete cu ajutorul șuruburilor (4).



Utilizați cheia hexagonală pentru a conecta clema de sticlă (6) și bara de susținere pe perete (7).

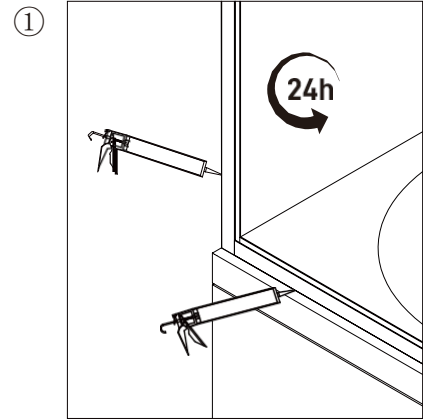
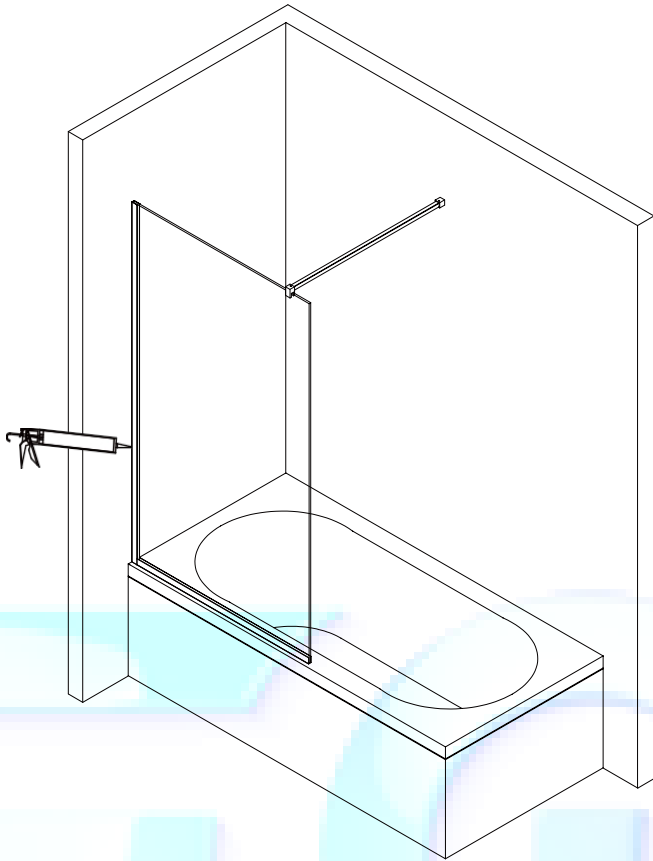


Fixați clema de sticlă (6) cu sticla (5).



Utilizați cheia hexagonală pentru a conecta clema de perete (8) și bara de susținere pe perete.

7



Așezați silicon între perete/cadă și profile (1). Lăsați să se usuce timp de 24 de ore.

8

