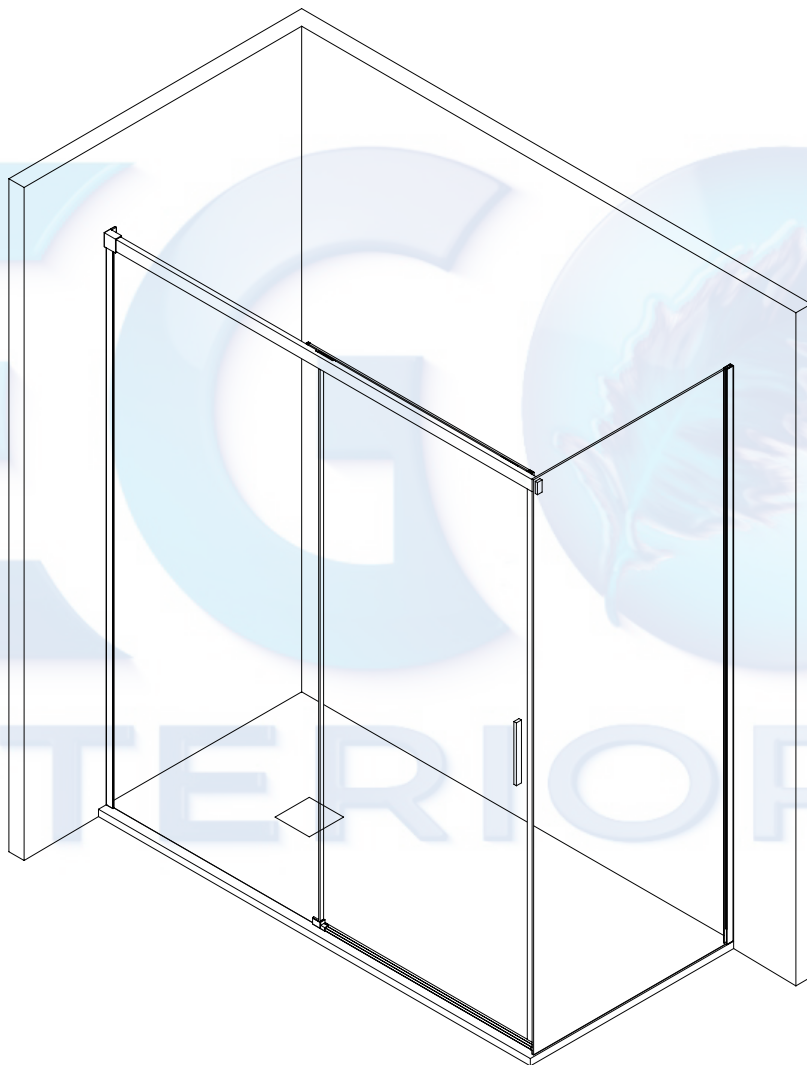


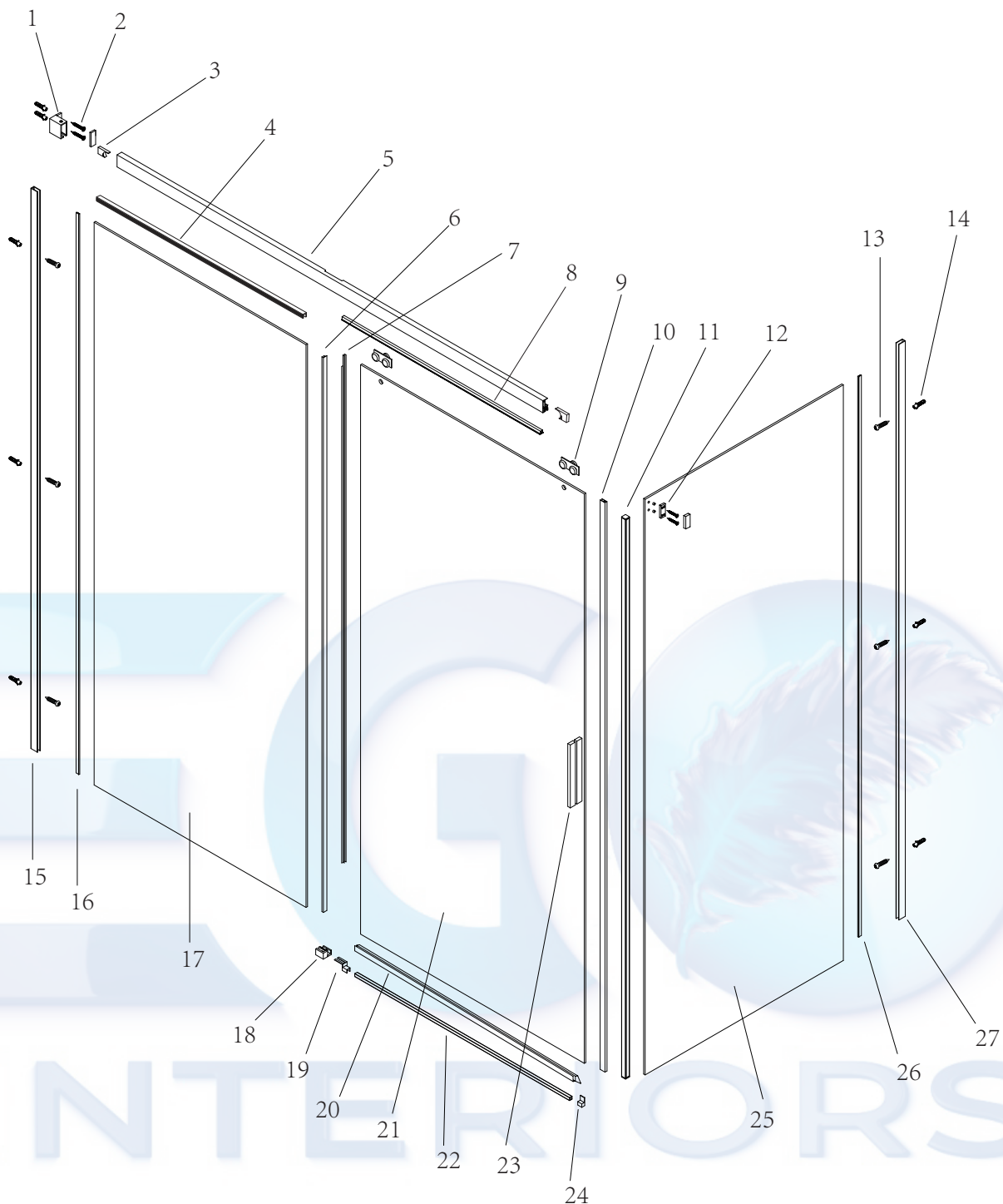
Manual instalare cabina dus HANES



Montaj Pregătirea pentru instalarea cabinei de duș

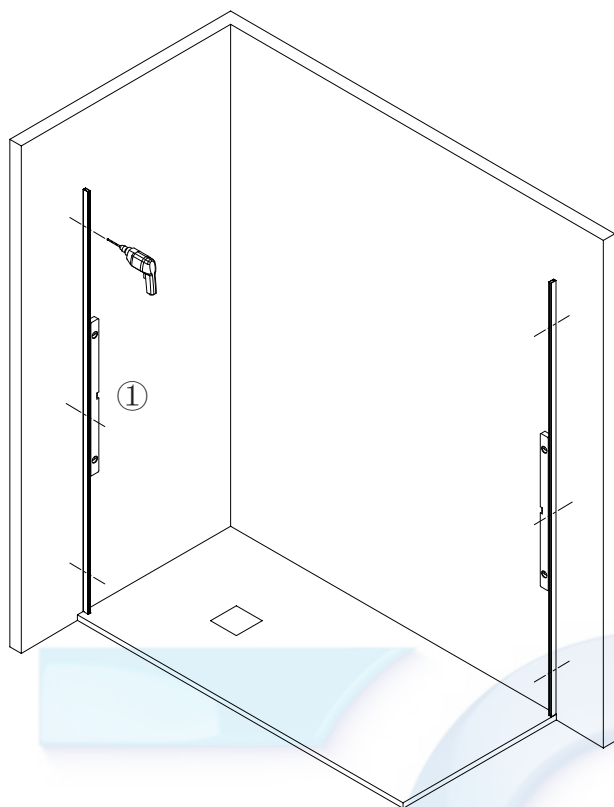
După ce ați deschis cutia, citiți cu atenție această introducere, verificați toate piesele ambalate și examinați cabina de duș pentru a vedea dacă nu există daune de transport. Dacă există vreo problemă, vă rugăm să contactați la timp vânzătorul local sau compania noastră direct. Veți primi un răspuns satisfăcător.

Unelte necesare: mașină de găurit, burghiu de piatră (D=6mm), burghiu (D=3,0mm), bandă transversală, nivel de apă, băț de măsură, creion.

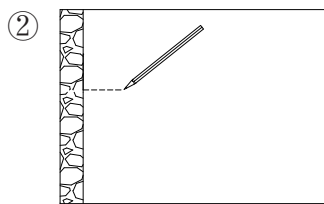


- | | |
|---|---|
| 1.- Conector între perete și șină (1 buc) | 15. - Profile de conectare la perete (1 buc) |
| 2.- Șurub 4x35mm | 16. - Bandă pentru profil de perete și ușă fixă |
| 3.- Fixator de plastic (1 buc.) | 17. - Ușă fixă (1 buc) |
| 4.- Bandă de tip U (1 buc) | 18. - Ghidaj (1 buc) |
| 5.- Șină (1 buc) | 19. - Conector între ușă fixă și banda de aluminiu rezistentă la apă (1 buc) |
| 6.- Bandă de protecție împotriva apei pentru ușă fixă (1buc) | 20. - Bandă rezistentă la apă (1 buc) |
| 7.- Bandă de protecție împotriva apei pentru ușă glisantă (1 buc) | 21. - Ușă glisantă (1 buc) |
| 8.- Bandă de etanșare pentru ușă glisantă (1 buc) | 22. - Bandă de aluminiu pentru apă (1pc) |
| 9.- Roți (2 bucăți) | 23. - Mâner (1 buc) |
| 10. - Bandă magnetică [+] (1 buc) | 24. - Conector între ușa panoului lateral și tija de aluminiu cu bandă magnetică (1buc) |
| 11. - Tijă de aluminiu cu bandă magnetică [-] (1 buc) | 25. - Ușa panoului lateral (1 buc) |
| 12. - Conector între ușa panoului lateral și șină (1buc.) | 26. - Bandă pentru profil de perete și ușă cu panou fix |
| 13. - Șurub 3.9x32mm (6 bucăți) | 27. - Profile de conectare la perete (1 buc) |
| 14. - Dopuri de plastic (8 bucăți) | |

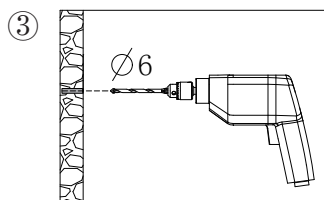
1



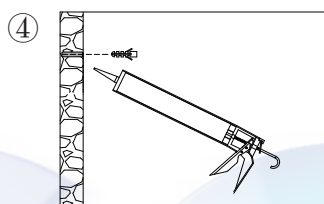
① Puneți profilele de conectare la perete (15 & 27) pe perete sau pe tava de duș, ajustând profilele, pentru a vă asigura că acesta este vertical, cu nivel.



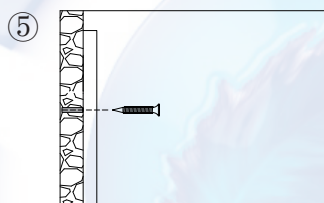
Marcați găurile pe perete.



Se fac găuri (6-- ϕ 6mm) în conformitate cu marcajul.

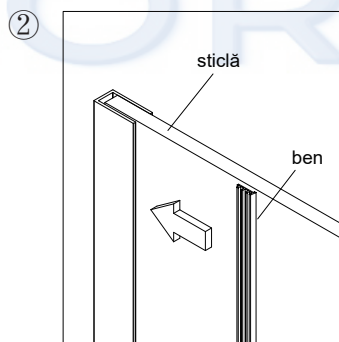
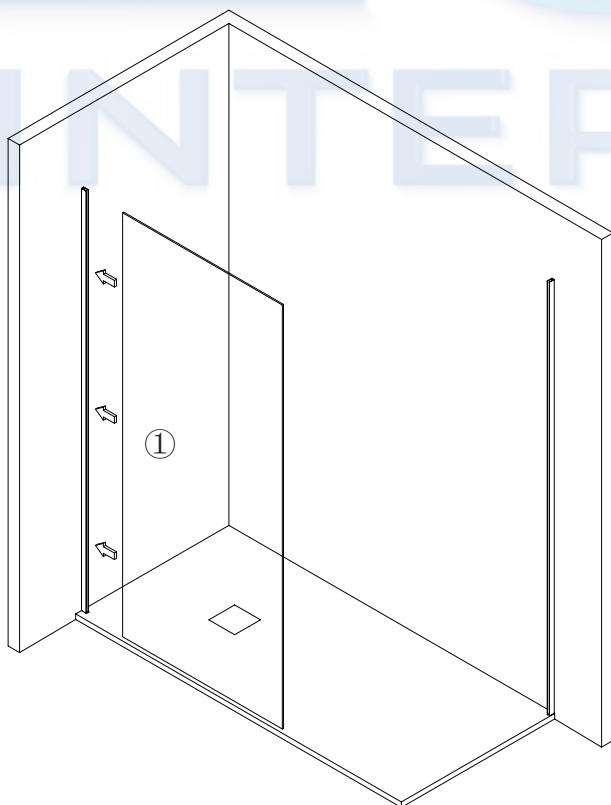


Introduceți dopul de plastic (14) în găuri. Injecționați silicon în găuri.



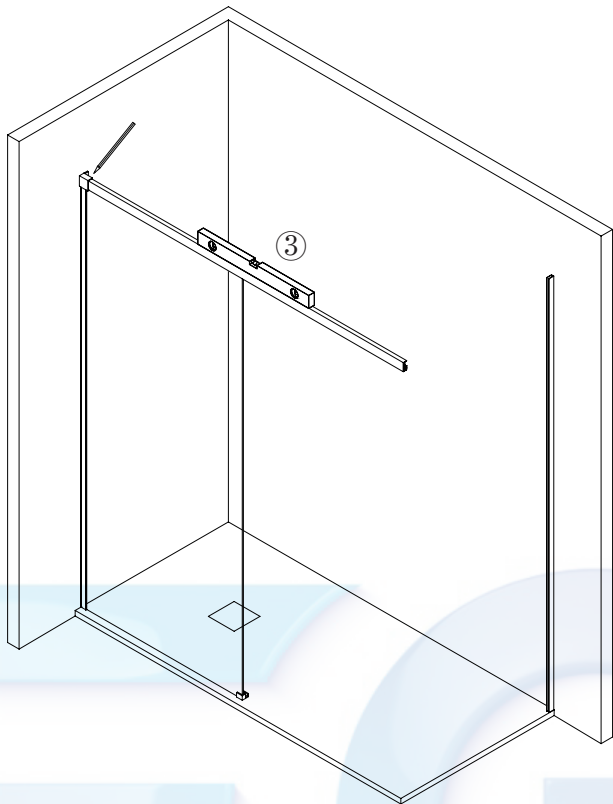
Folosiți șurubul M3.9 x32 (13) pentru a fixați profilele de conectare la perete (15 și 27).

2

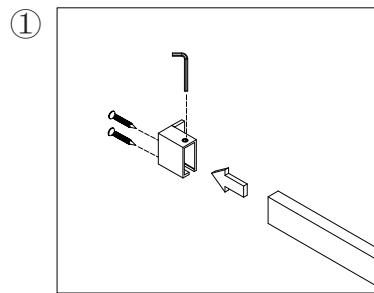


① Conectați ușa fixă (17) cu profilele de conectare la perete (15).

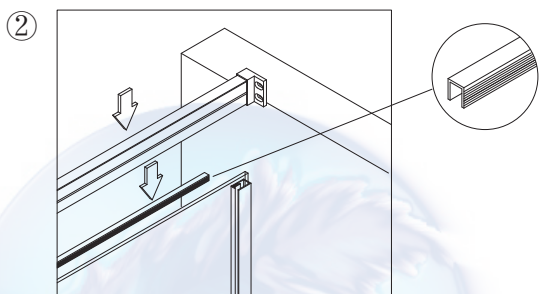
② Conectați banda pentru profilul de perete și sticla fixă (16) la profilul de legătură cu peretele (15).



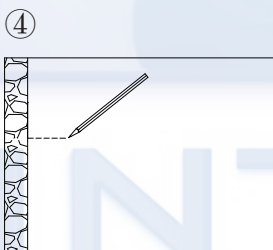
③ Reglarea șinei pentru a vă asigura că este verticală cu ajutorul unui nivel.



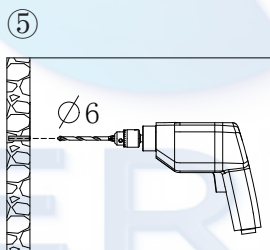
① Conectați conectorul dintre Wall & Rail (1) și șină (5).



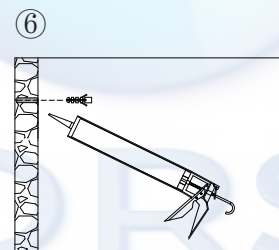
② Conectați banda de tip U (4) la ușa fixă (17). Conectați șina (5) și ușa fixă (17).



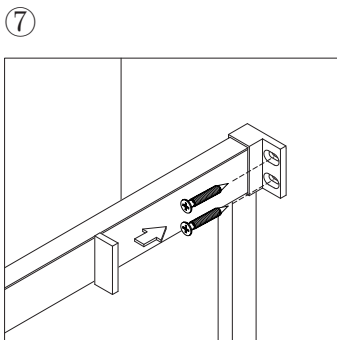
④ Marcați găurile pe perete.



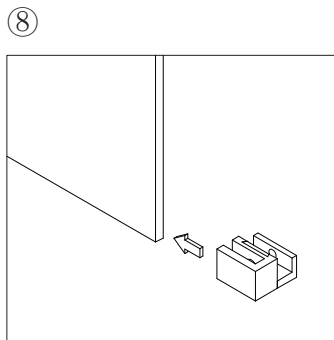
⑤ Se fac găuri (2-- $\phi 6$ mm) în conformitate cu marcajul.



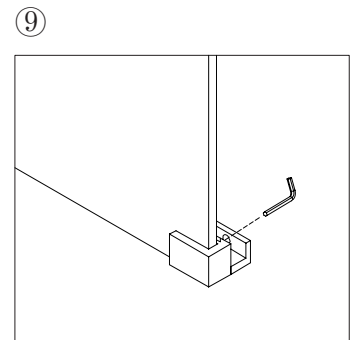
⑥ Introduceți dopul de plastic (14) în găuri. Injectați silicon în găuri.



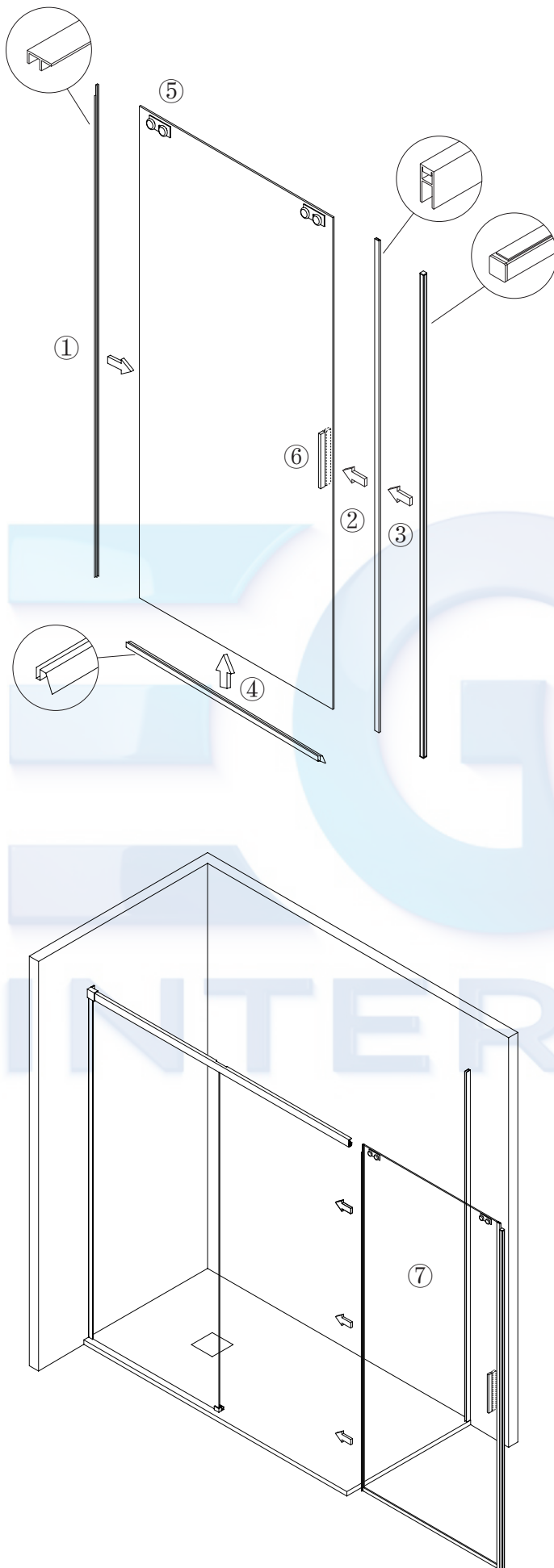
⑦ Folosiți șuruburile M4X35 (2) pentru a conecta șina (5) și ușa fixă (17).



⑧ Puneți ghidajul (18) cu ușa fixă (17).



⑨ Fixați ghidajul (18) cu ușa fixă (17).

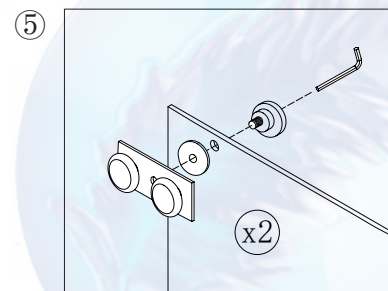


① Instalați banda de protecție împotriva apei pentru ușa glisantă (7) pentru ușa glisantă.

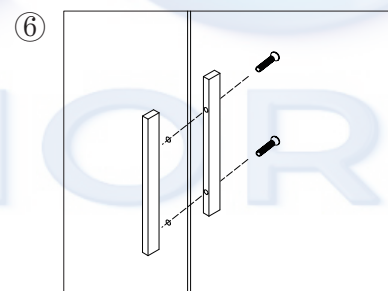
② Montați benzile magnetice [+] (10) pe ușa glisantă. (21) în mod corespunzător.

③ Conectați tija de aluminiu cu banda magnetică [-] (11) cu banda magnetică [+] (10).

④ Instalați banda de protecție împotriva apei (20) pe ușa glisantă (21).



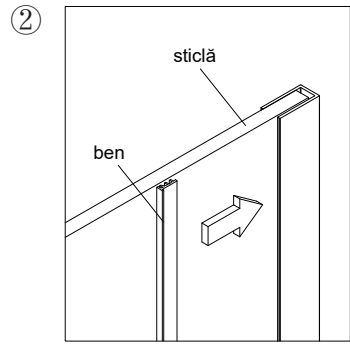
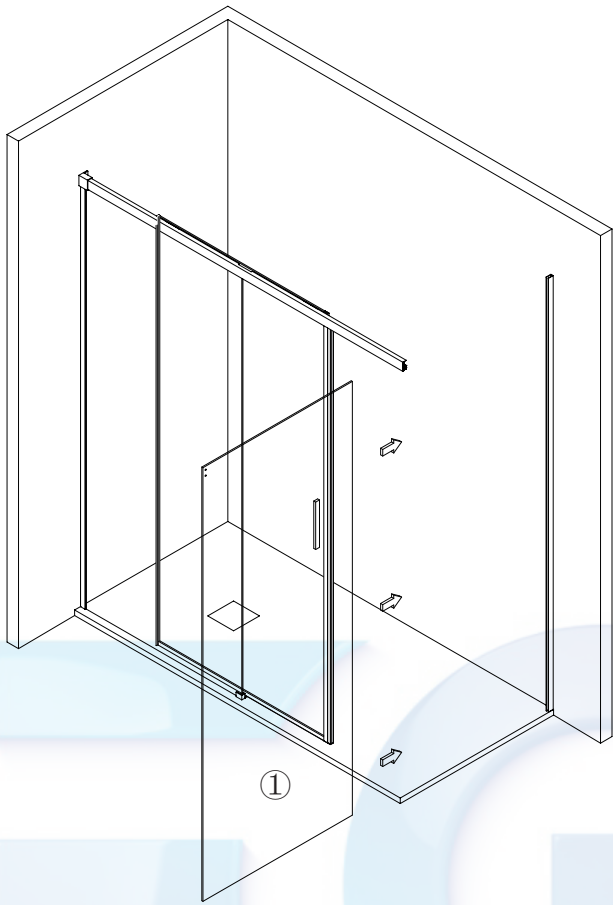
Puneți ușa glisantă (21) cu roțile instalate (9).



Montați mânerul (23).

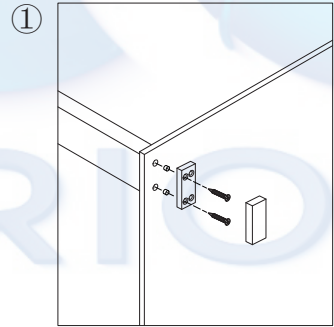
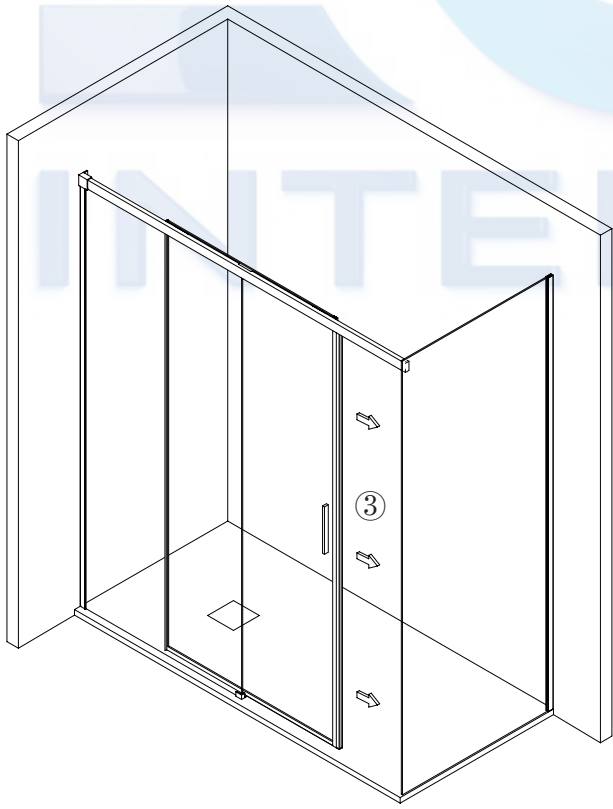
⑦ Prindeți ușa glisantă (21) în șină în mod corespunzător.

5

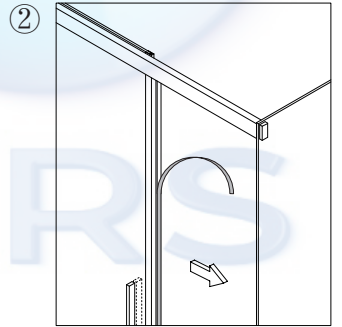


- ① Conectați ușa panoului lateral (25) la peretele lateral drept.
- ② Introduceți banda pentru profilul de perete și ușa cu panou fix (26) în profilul delegătură cu peretele. (27).

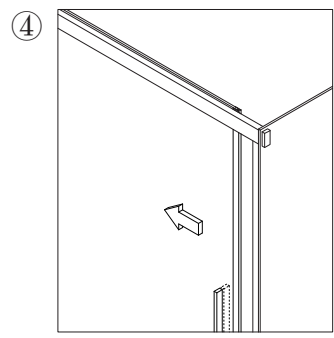
6



Conectați șina (5) la ușa panoului lateral (25) cu conectorul dintre ușa panoului lateral și șină (12).

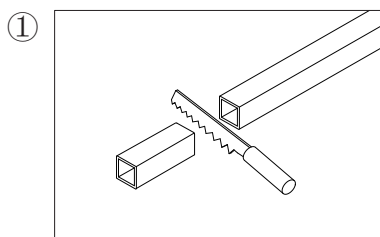
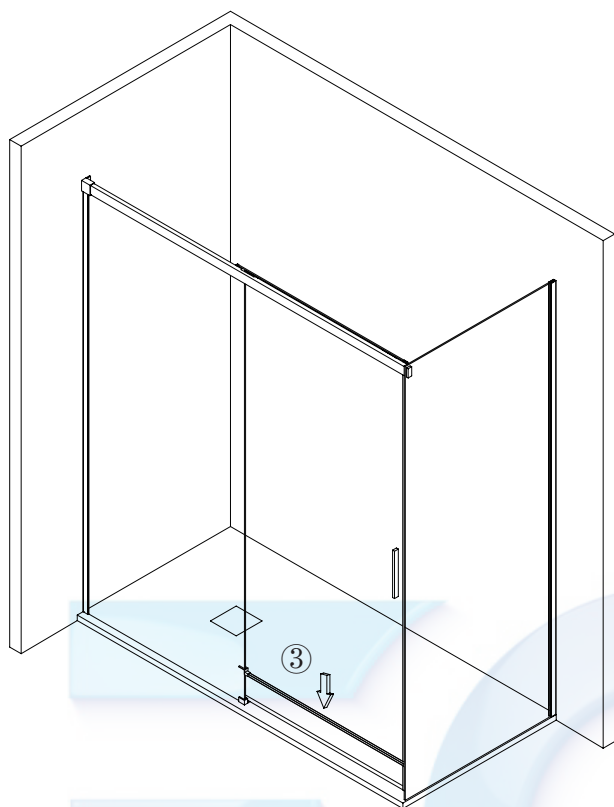


Îndepărtarea căptușelii de pe banda dublu-adezivă a tijei de aluminiu- um cu bandă magnetică [-] (11).

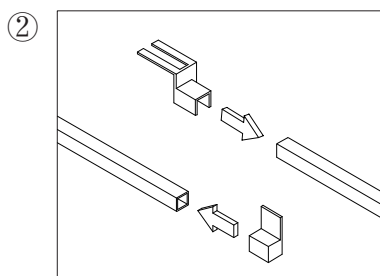


Glisați încet ușa glisantă (21) pe ușa fixă (17). Apoi, tija de aluminiu cu bandă magnetică [-] (11) este fixată în ușa panoului lateral (25).

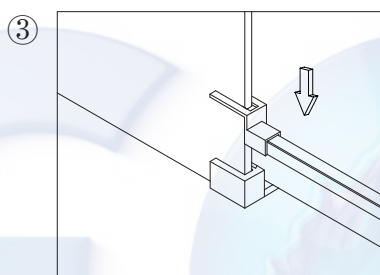
- ③ Glisați ușa glisantă (21) pe panoul lateral (25).



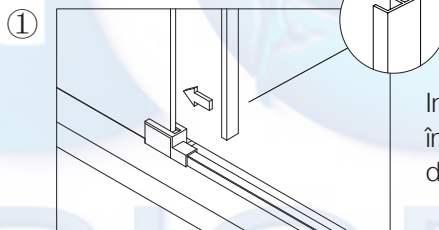
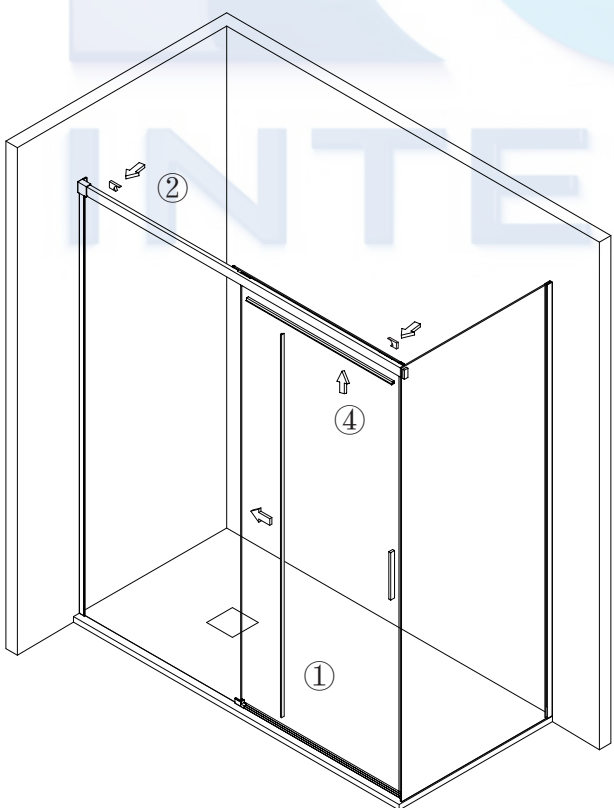
Folosiți banda de măsură pentru a măsura distanța de la dispozitivul de fixare la perete, apoi tăiați banda de aluminiu rezistentă la apă (22) la aceeași lungime ca și distanța.



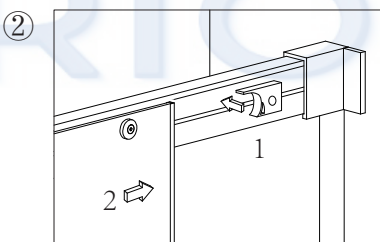
Conectați conectorul dintre ușa fixă și banda de aluminiu rezistentă la apă (19) și banda de aluminiu rezistentă la apă (22). Conectați banda de aluminiu rezistentă la apă (22) și conectorul dintre ușa panoului lateral și tija de aluminiu cu banda magnetică (24).



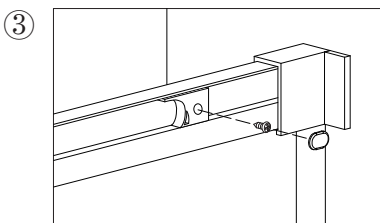
Instalați banda de aluminiu rezistentă la apă (22) cu silicon pe podea sau pe tava de duș.



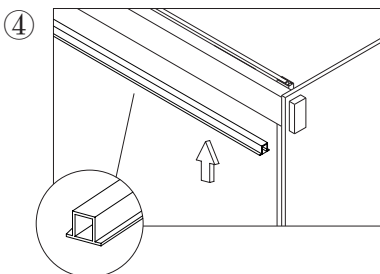
Instalați benzile de protecție împotriva apei (6) cu ușa fixă din sticlă (17).



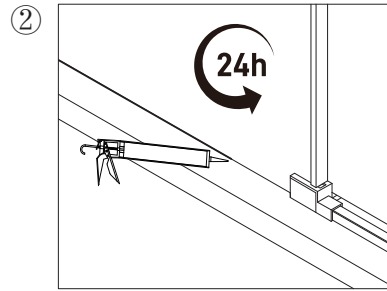
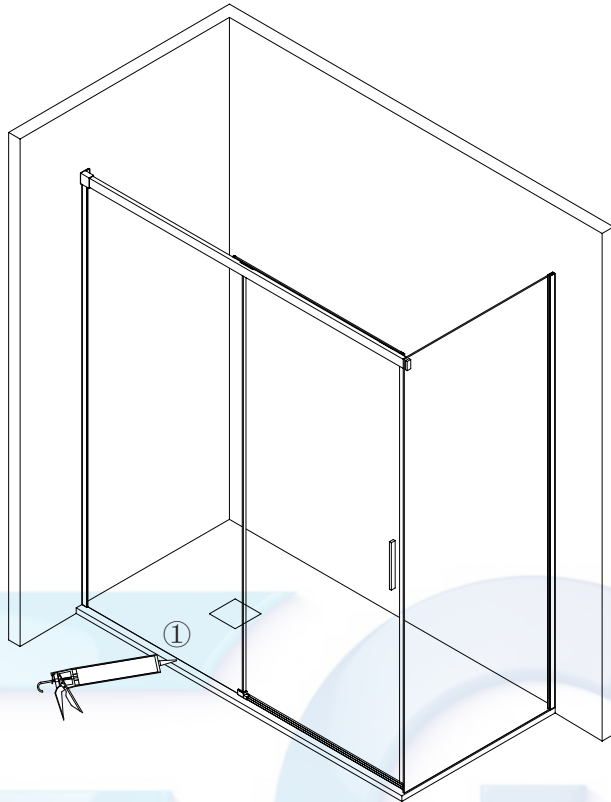
1. Puneți fixatorul de plastic (3) pe șină.
2. Reglați roțile superioare (9) pentru a vă asigura că ușa glisantă (21) se deplasează fără probleme și în condiții bune de etanșare.



Folosiți șuruburi M4X12 pentru a fixa dispozitivul de fixare din plastic (3) pe șină.



Montați banda de etanșare pentru ușa glisantă (8) pentru ușa glisantă.



① Așezați silicon între perete și profilul fix al ușii, șina cu tavă la finalizează montarea.

② Lăsați-l să se usuce timp de 24 de ore.

