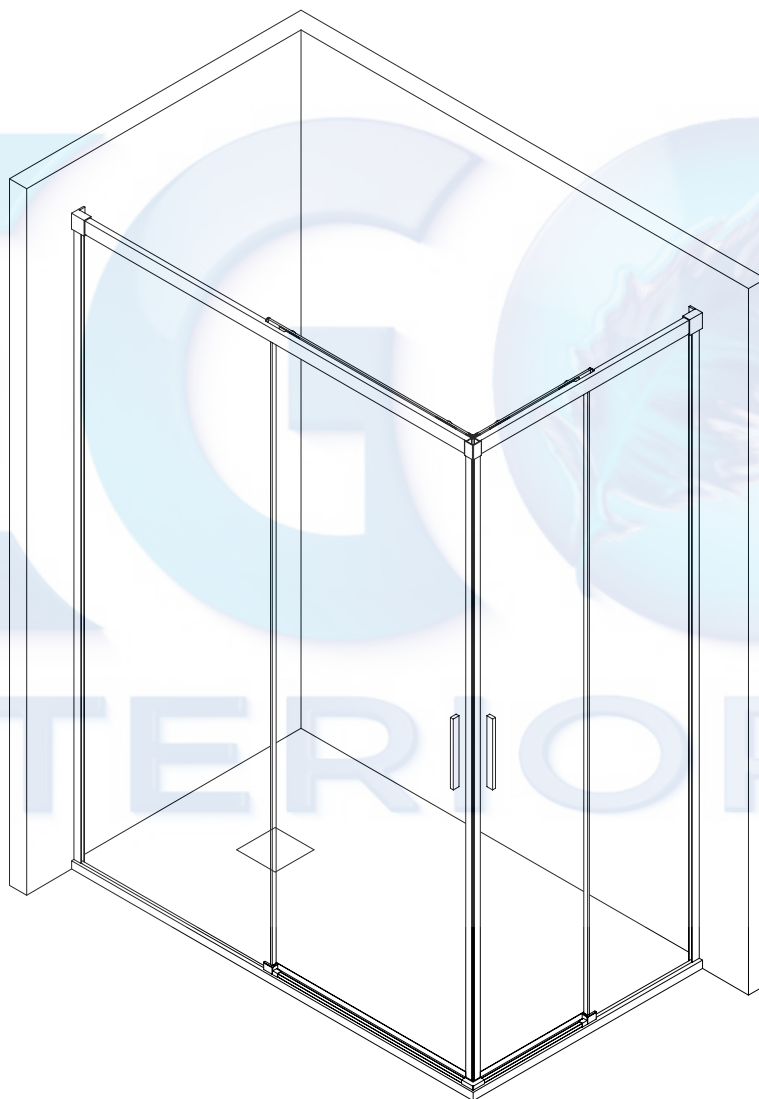


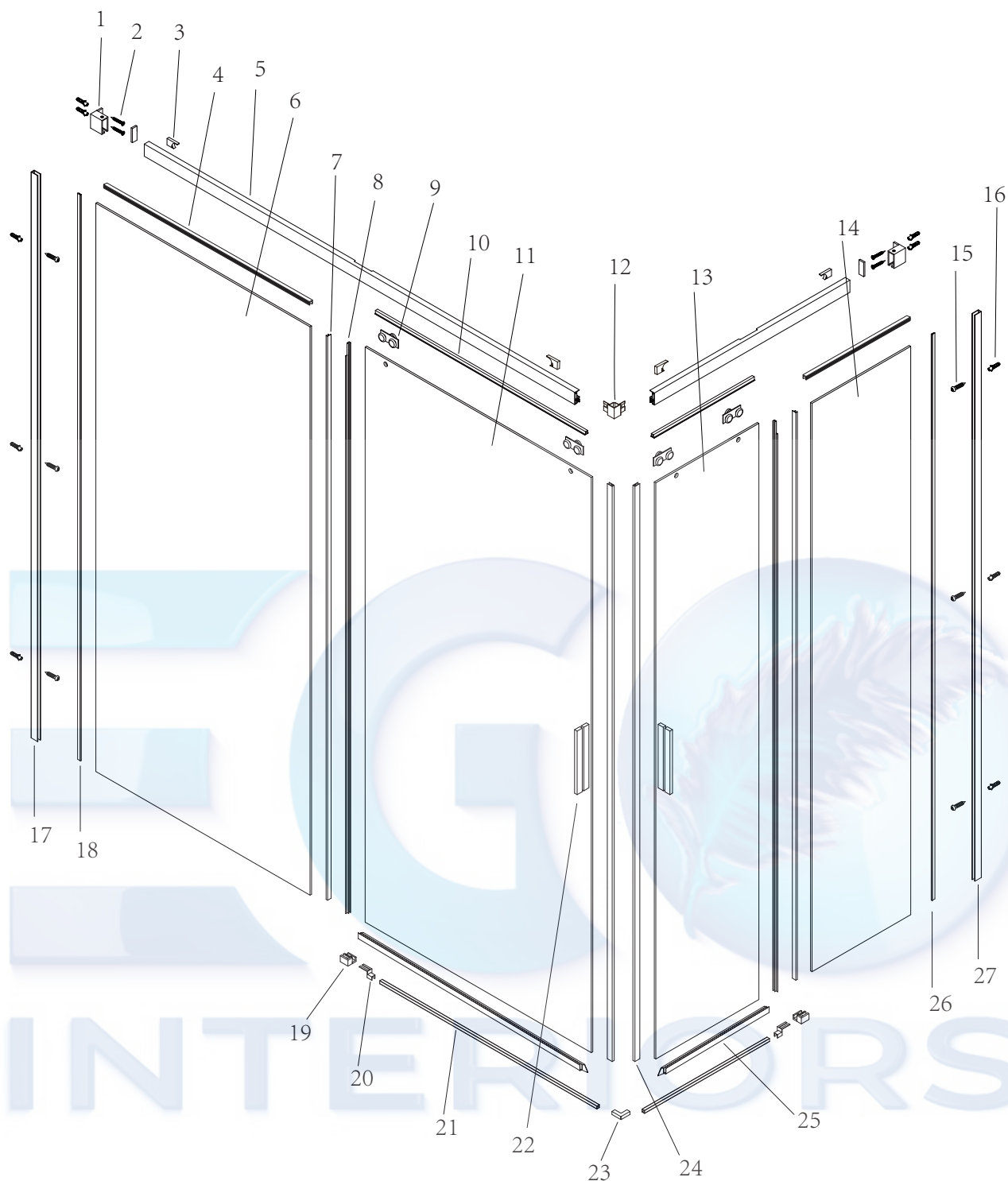
Manual instalare cabina dus MEDEA



Montaj Pregătirea pentru instalarea cabinei de duș

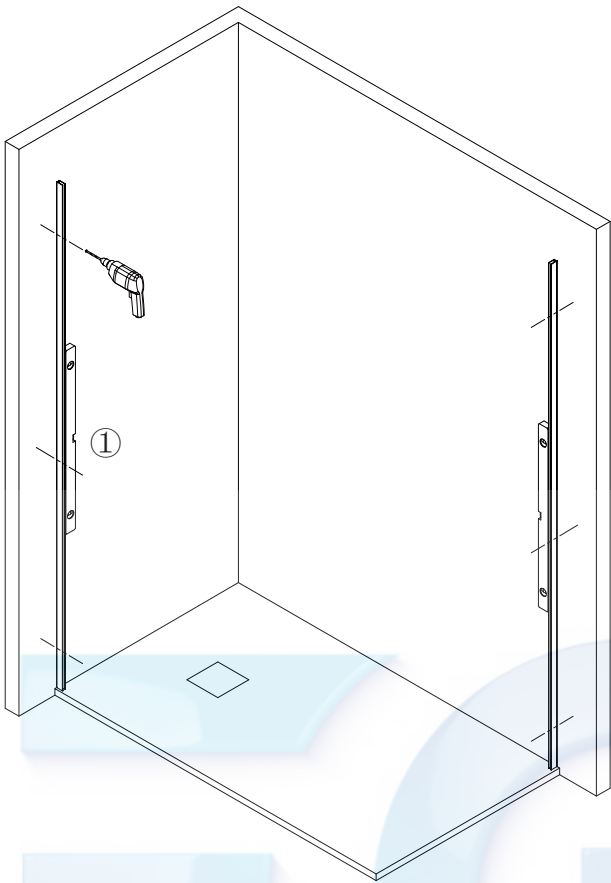
După ce ați deschis cutia, citiți cu atenție această introducere, verificați toate piesele ambalate și examinați cabina de duș pentru a vedea dacă nu există daune de transport. Dacă există vreo problemă, vă rugăm să contactați la timp vânzătorul local sau compania noastră direct. Veți primi un răspuns satisfăcător.

Unelte necesare: mașină de găurit, burghiu de piatră (D=6mm), burghiu (D=3,0mm), bandă transversală, nivel de apă, băț de măsură, creion.

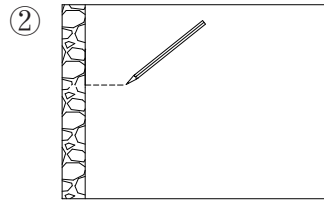


- | | |
|---|---|
| 1.- Conector între perete și șină (2 bucăți) | 15. Surub 3.9x32mm (6 buc) |
| 2.- Șurub 4x35mm | 16. - Dopuri de plastic (8 bucăți) |
| 3.- Fixator de plastic (2 bucăți) | 17. - Profile de conectare a peretelui stâng (1 buc) |
| 4.- Bandă de tip U (2 bucăți) | 18. - Bandă stângă pentru profil de perete și ușă fixă (1buc) |
| 5.- Șină (2 bucăți) | 19. - Ghid (2 buc) |
| 6.- Ușă fixă stânga (1 buc) | 20. - Conector între ușa fixă și fâșia de aluminiu rezistentă la apă (2 bucăți) |
| 7.- Bandă rezistentă la apă pentru ușă fixă(2buc.) | 21. - Bandă de aluminiu rezistentă la apă (2 bucăți) |
| 8.- Bandă rezistentă la apă pentru ușa glisantă (2 buc) | 22. - Mâner (2 bucăți) |
| 9.- Roți (4 bucăți) | 23. - Conector de plastic inferior (1 buc) |
| 10. - Bandă de etanșare pentru ușa glisantă (2 buc.) | 24. - Bandă magnetică (2 bucăți) |
| 11. - Ușă glisantă stânga (1 buc) | 25. - Bandă rezistentă la apă (2 bucăți) |
| 12. - Conector superior pentru șine (1 buc.) | 26. - Bandă dreaptă pentru profil de perete și ușă fixă (1buc) |
| 13. - Ușă glisantă dreapta (1 buc) | 27. - Profiluri de conectare a peretelui drept (1 buc) |
| 14. - Ușă fixă dreapta (1 buc) | |

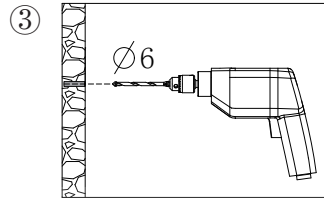
1



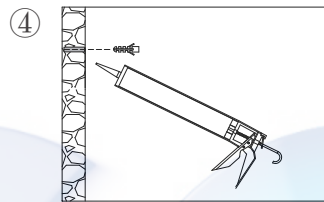
① Așezați profilele de conectare la perete (17 & 27) pe perete sau pe tava de duș, ajustând profile pentru a vă asigura că este vertical.



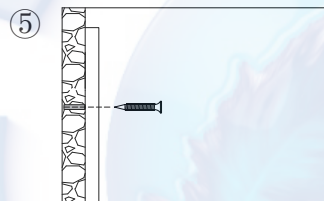
Marcați găurile pe perete.



Se fac găuri (6-- ϕ 6mm) în conformitate cu marcajul.

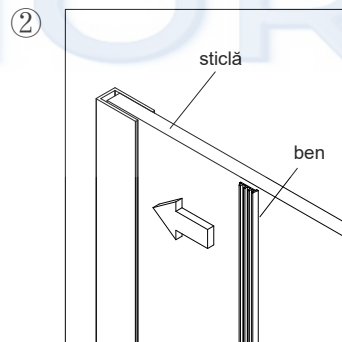
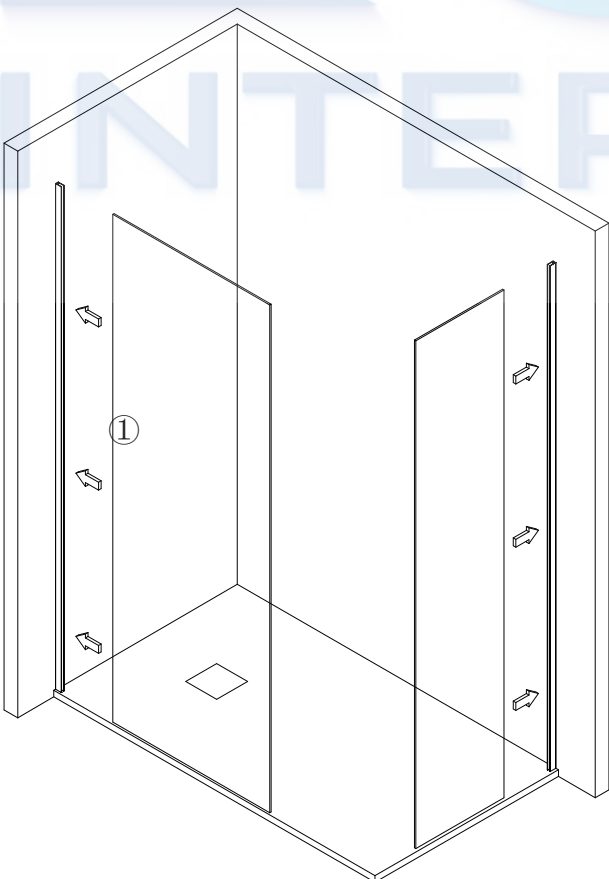


Introduceți dopul de plastic (16) în găuri. Injecționați silicon în găuri.



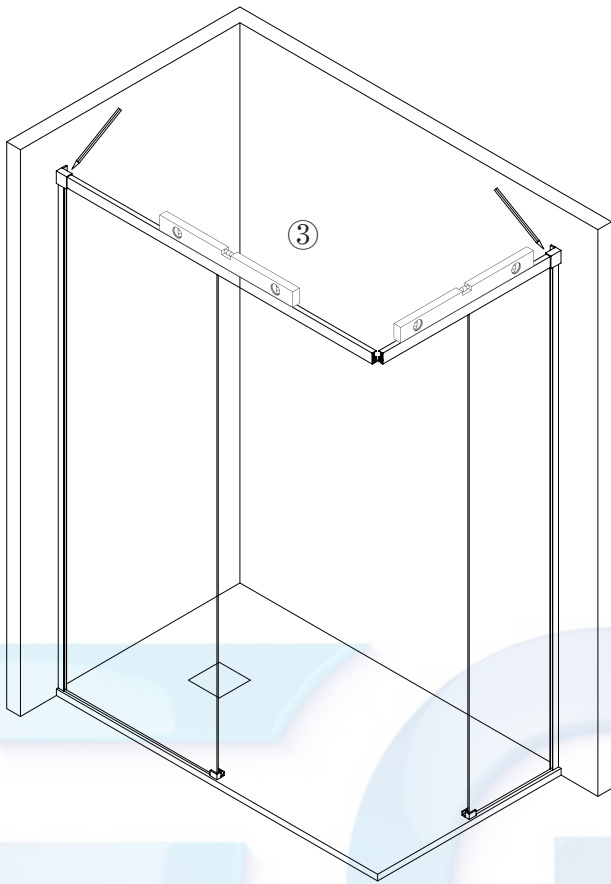
Utilizați M3.9 x32 (15) pentru a fixa profilele de conectare la perete (17 și 27).

2

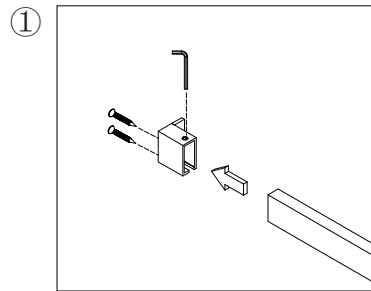


① Conectați ușile fixe din sticlă (6 și 14) cu profilele de conectare la perete (17 și 27).

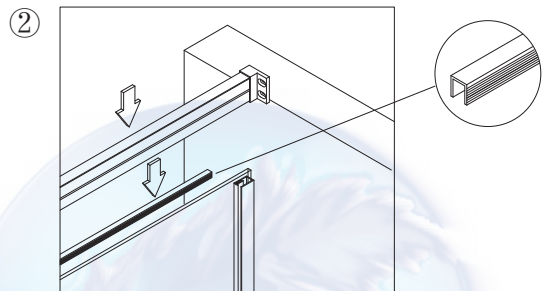
② Conectați benzile pentru profilul de perete și sticla fixă (18 și 26) la profilele de conectare la perete. (17&27).



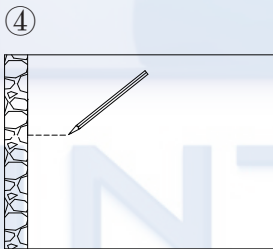
③ Reglarea șinei pentru a vă asigura că este verticală cu ajutorul unui nivel.



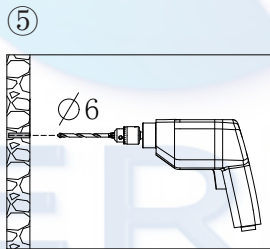
Conectați conectorii între perete și șină (1) și șine (5).



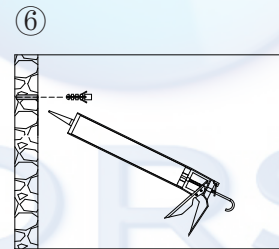
Conectați benzile de tip U (4) la ușile fixe (6 și 14).
Conectați șinele (5) și ușile fixe (6 cu și 14).



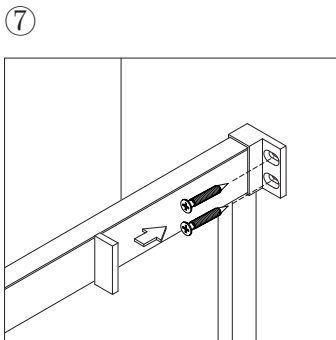
Marcați găurile pe perete.



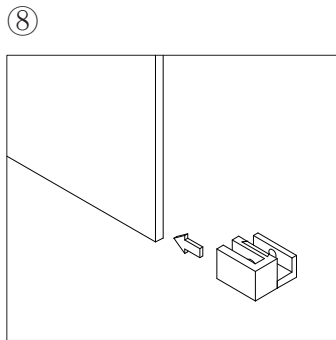
Se fac găuri (2-- ϕ 6mm) în conformitate cu marcajul.



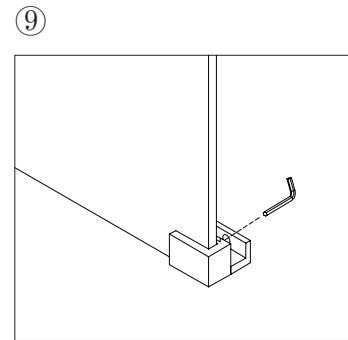
Introduceți dopul de plastic (16) în găuri. Injectați silicon în găuri.



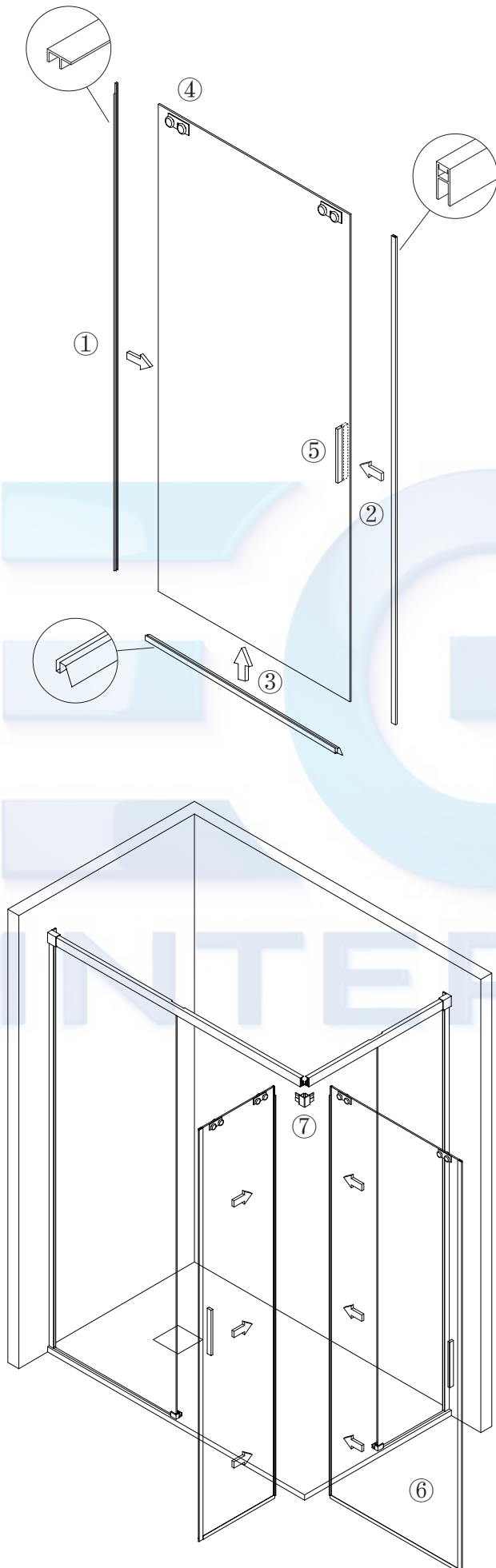
Folosiți șuruburile M4X35 (2) pentru a conecta șinele (5) și ușile fixe (6 și 14).



Puneți ghidajele (19) la ușile fixe (6 și 14).



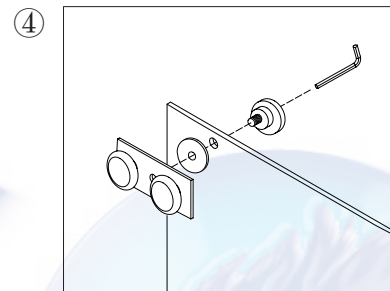
Fixați ghidajele (19) cu ușile fixe (6 și 14).



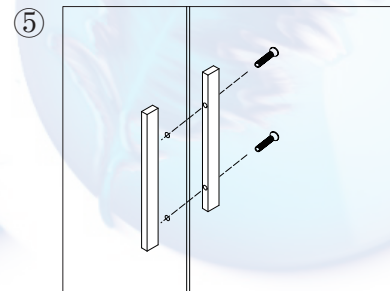
① Instalați benzile de protecție împotriva apei pentru ușa glisantă (8) pentru ușile glisante.

② Montați banda magnetică (24) pe ușile glisante în mod corespunzător.

③ Montați benzile de protecție împotriva apei (25) pe ușile glisante.

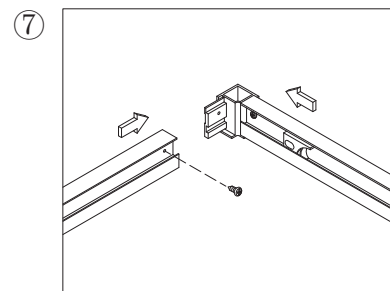


Puneți ușile glisante cu roțile instalate (9).



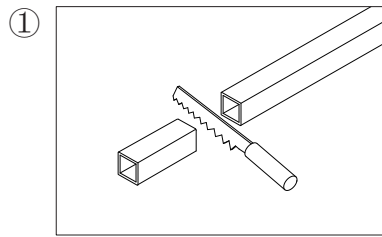
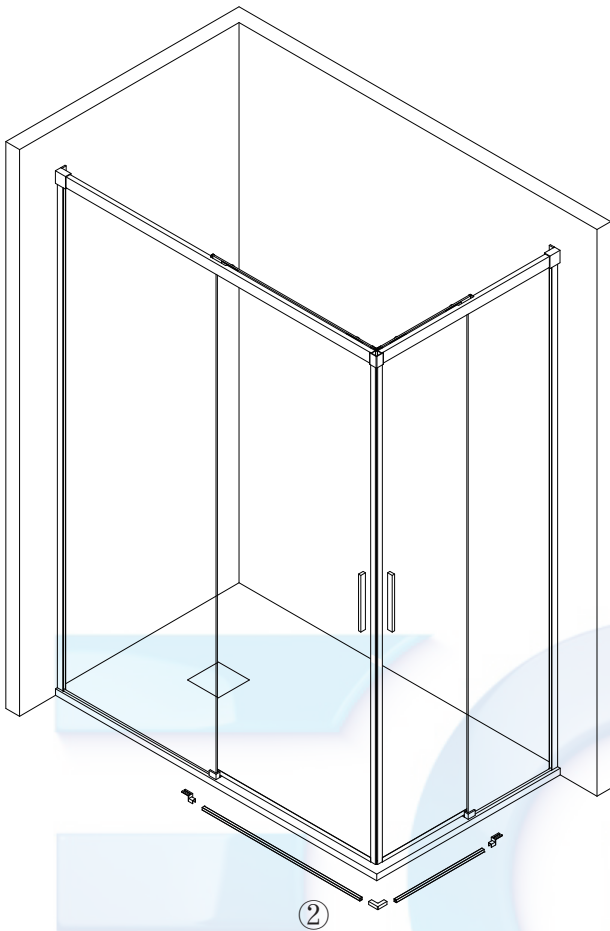
Se montează mânerul (22).

⑥ Ușile glisante cu cârlige în șine în mod corespunzător.

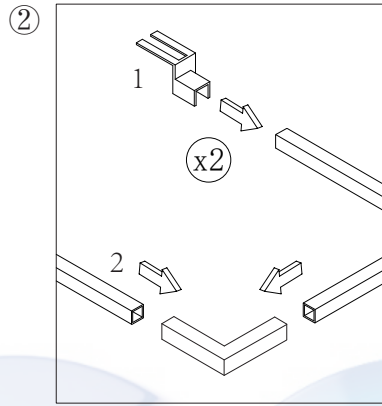


Folosiți șuruburi M4 x 6 pentru a conecta conectorul superior pentru șine (12) și șine (5).

5

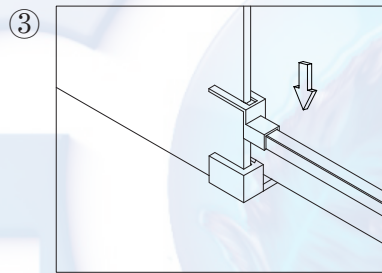


Utilizați banda de măsură pentru a se măsoară distanța de la dispozitivul de fixare la perete, apoi se taie benzi de aluminiu impermeabile (21) de aceeași lungime cu distanța.



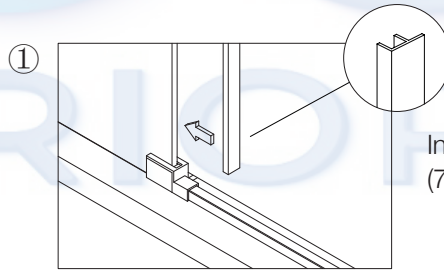
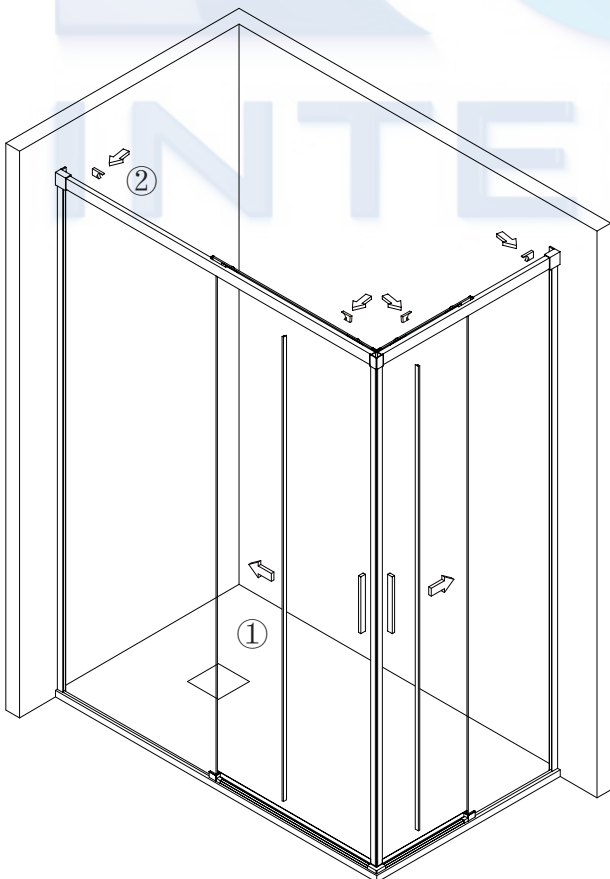
1. Conectați conectorii între ușa fixă și banda de aluminiu rezistentă la apă (20) și benzile de aluminiu rezistentă la apă (21).

2. Conectați benzile de aluminiu impermeabile (21) și conectorul de plastic inferior (23).

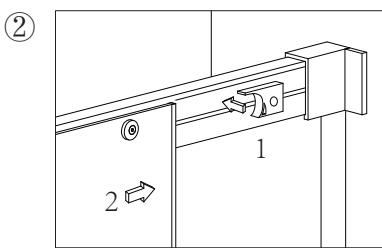


Instalați benzile de aluminiu impermeabile (21) cu silicon pe podea sau pe tava de duș.

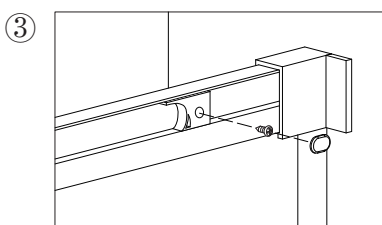
6



Instalați benzi impermeabile (7) la ușile fixe (6 și 14).

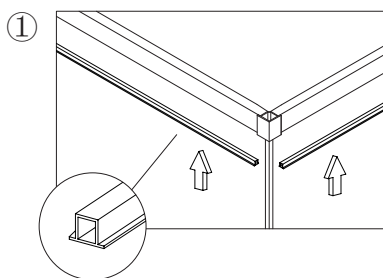
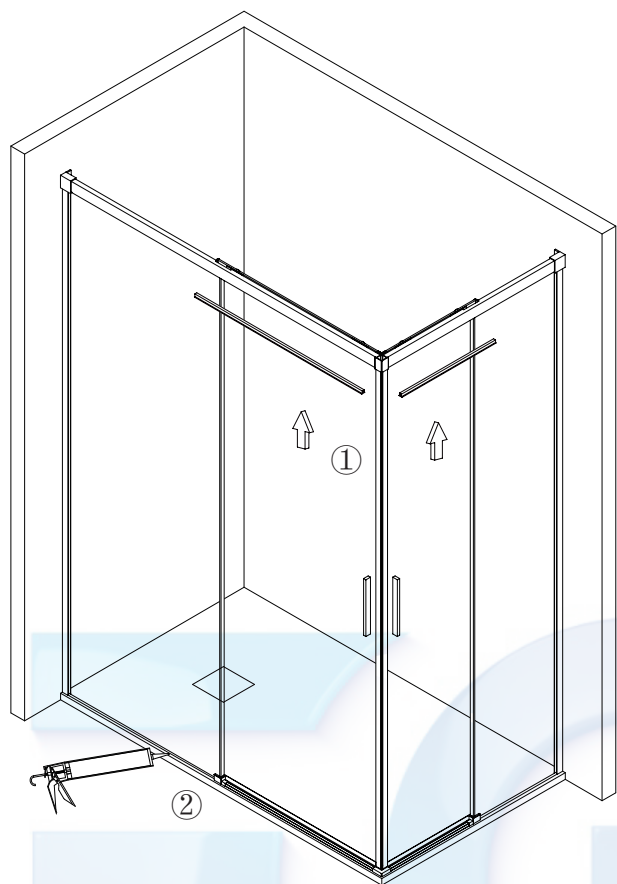


1. Puneți dispozitivele de fixare din plastic (3) pe șine.
2. Reglați roțile superioare (9) pentru a vă asigura că ușile glisante se deplasează ușorși în condiții de etanșare bune.

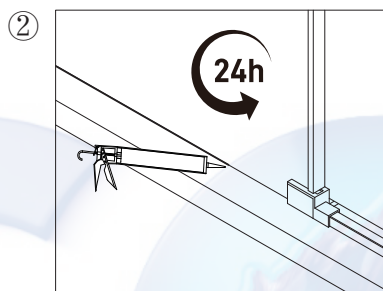


Folosiți șuruburi M4X12 pentru a fixa elementele de fixare din plastic (3) pe sine.

7



Montați benzile de etanșare pentru uși glisante (10) pentru ușile glisante.



Așezați silicon între perete și profilele fixe ale ușii, șinele cu tavă pentru a finaliza montajul. Lăsați să se usuce timp de 24 de ore.

8

