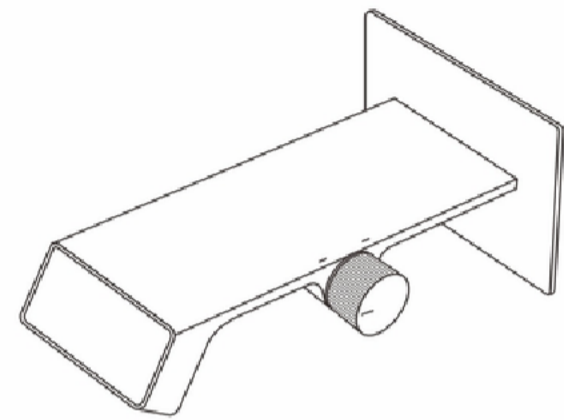


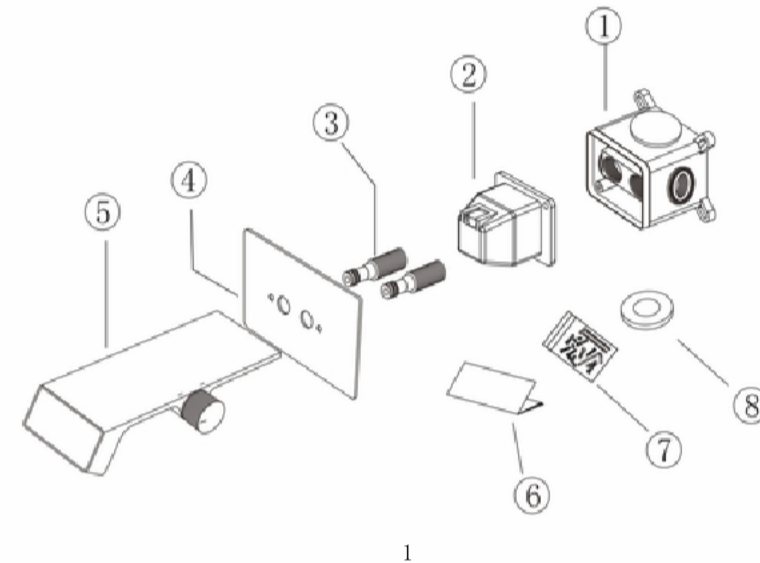
INSTALLATIONSHANDBUCH



Kombinierte Wand-Waschtischarmatur mit einem Griff

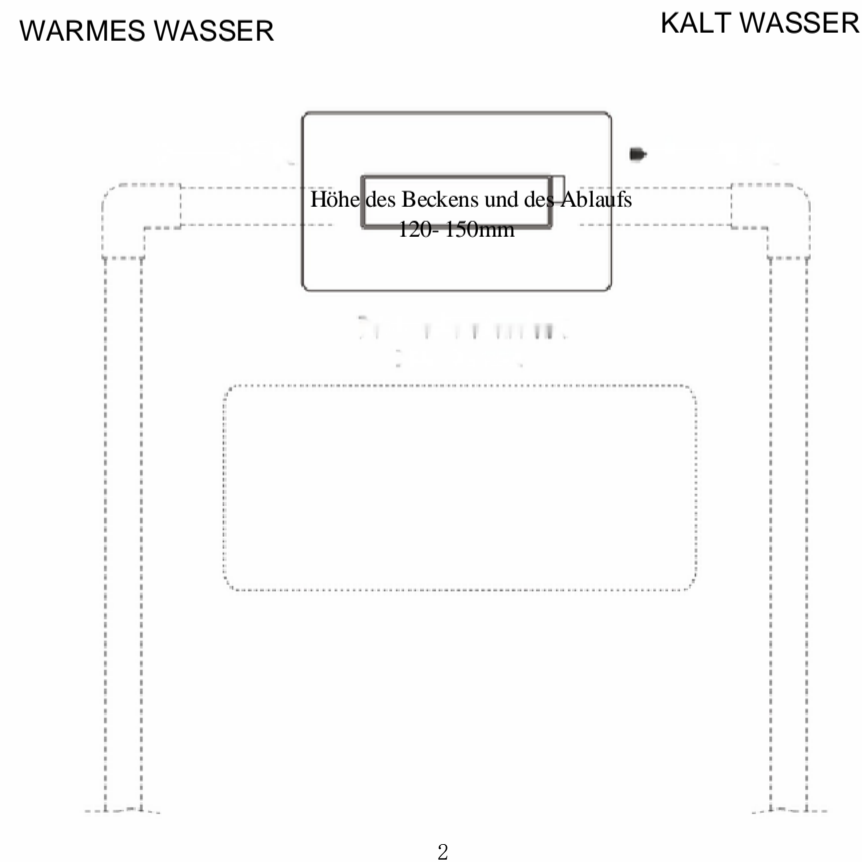
Liste der Komponenten

Serial	Name	NO.
1	Steuerventil	1
2	Schutzhülle	1
3	Auslass-Stecker	2
4	Dekorative Platte	1
5	Auslassdüse	1
6	Installationshandbuch	1
7	Zubehörtasche	1
8	Rohmaterial Gürtel	1



Eingebettetes Verfahren

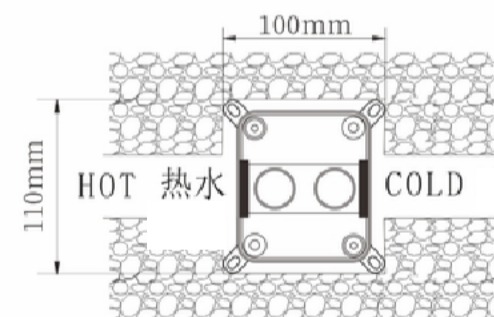
1. Bei der Einbaudose ist besonders zu beachten den Anschluss von Kalt- und Warmwasserleitungen achten: Kaltes Wasser auf der rechten Seite, warmes Wasser auf der linken Seite.



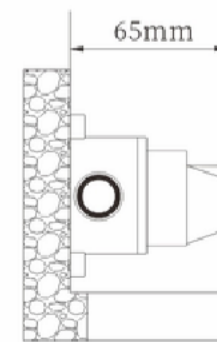
2

Single Handle Basin Faucet of Wall Size

1. The opening dimension of the embedded box into the wall is 100mm x 110mm.
Flat tile surface depth (58mm-70mm), including embedded depth (To the tile surface) 65mm is recommended as the best.



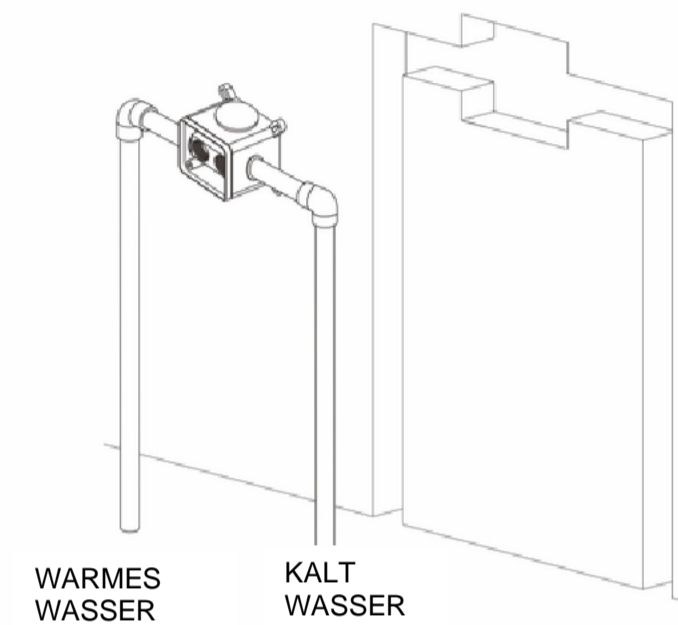
2. Die Größe des Kachelschlitzes beträgt 72 mm x 82 mm. Die Gesamtlänge des eingebetteten Körpers beträgt 65 mm.



3

Anschluss von Einhandwaschbeckenrohren

- Entsprechend der Grundgröße des Produkts und der Abbildung unten, schneiden Sie die Wand und graben Sie die Hauptanschluss und den Einlass der Kalt- und Warmwasser Warmwasserleitung.
- Verbinden Sie die Kalt- und Warmwassereinflussrohre mit dem Kasten an und ziehen Sie die Rohre mit einem Schraubenschlüssel fest.



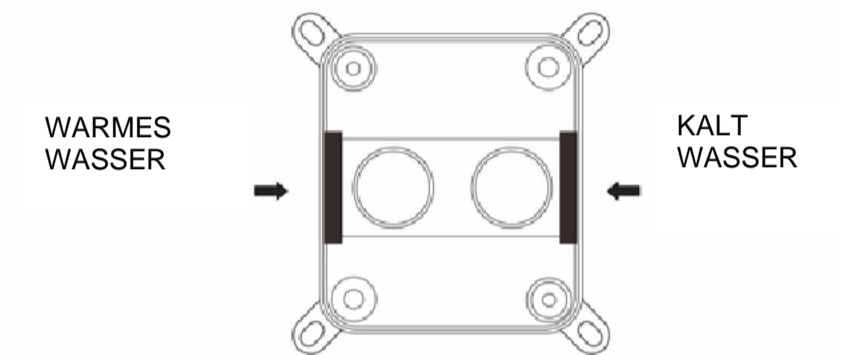
WARMES WASSER KALT WASSER

4

Wassertest und Dichtheitsprüfung

Zielsetzung: Reinigung der Verunreinigungen und des Schlamms in der Rohrleitung, damit sie nicht verstopfen und die Funktion des Abflusses beeinträchtigen.

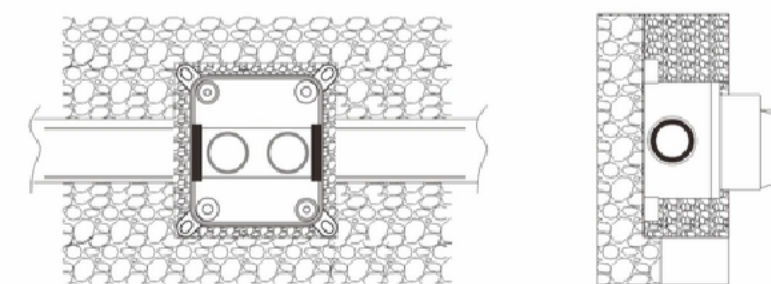
- Öffnen Sie die Schutzabdeckung, entfernen Sie den weißen Stopfen des Wasserauslasses, öffnen Sie die Wasserquelle und spülen Sie die Rohrleitung; nach dem Öffnen und Schließen der Spule, testen Sie die Druckfestigkeit und Dichtheit der Rohrleitung, um sicherzustellen, dass es keine Leckage gibt.
- Nach der Dichtheitsprüfung ist die Schutzabdeckung wieder anzubringen.



5

Verfahren zur Wandabdichtung

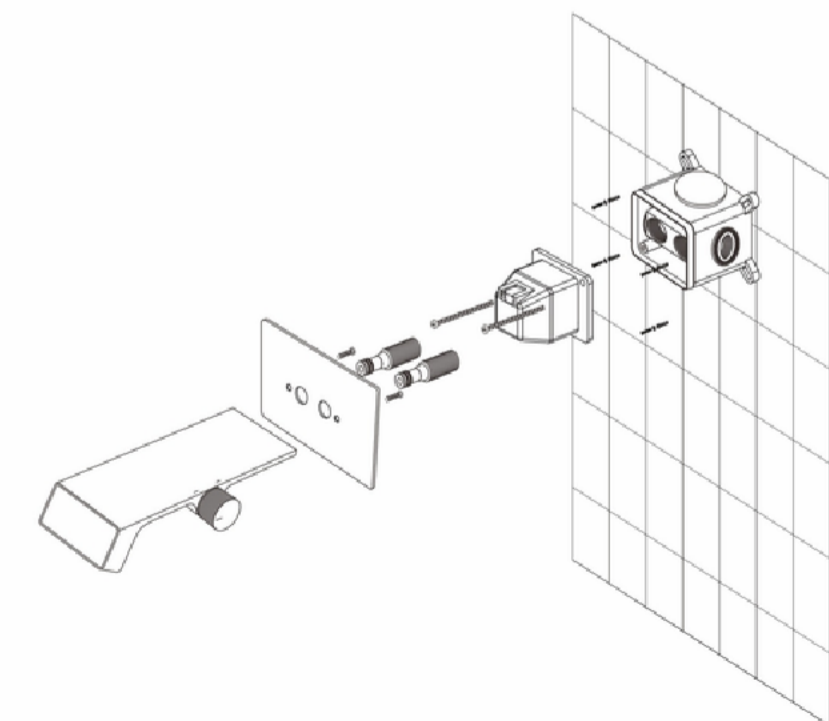
- Messen Sie mit einem Lineal den Schachtel parallel und senkrecht zur Wand Wand. Wenn die Wand nicht glatt ist, kann sie repariert werden, um sicherzustellen, dass der Winkel zwischen zwischen der Einbaudose und der senkrechten Wand maximal 90 Grad beträgt, um das spätere um das spätere Ausmauern und Verziern zu erleichtern.
- Nach dem Aufkleben der Magnetfliese schneiden Sie der Rand des eingebetteten Kastens aus, der höher ist als die Wand der magnetischen Fliese, und tragen Sie wasserfesten Kleber zwischen Wand und Platte



6

Installiertes Verfahren

- Nehmen Sie die Schutzabdeckung und den weißen Stecker der Hauptsteckdose ab.
- Installieren Sie die dekorative Oberfläche auf dem Hauptkörper, nahe an der Wand.
- Bringen Sie ein rohes Klebeband an der Verbindungsstange (1/2 Zähne) des Wasserauslasses an und ziehen Sie es fest, um den Wasserauslass mit dem Wasserauslass zu verbinden, wie in der Abbildung unten gezeigt.
- Montieren Sie den Griff. Die Installation ist abgeschlossen.



7