

Această garanție este valabilă de la data indicată pe chitanța originală a cumpărătorului.

Această garanție este valabilă numai pentru consumatorii și cumpărătorii originali din industria hotelieră și nu include utilizarea acestui produs în industrie, comerț, comerț și industria hotelieră, precum și daune produse cauzate de erori de instalare, abuz de produs sau utilizare necorespunzătoare a produsului. Deși paguba menționată este cauzată de antreprenorul de construcții, firma de servicii sau instalația personală, compania nu va fi responsabilă pentru costurile cu forța de muncă sau daunele produsului cauzate de instalare, întreținere și înlocuire și nu va fi responsabilă pentru daunele consecutive. .

■ Întreținere post-vânzare:

* Pentru reparațiile care au loc în afara perioadei de garanție, se vor percepe costul pieselor și taxele de reparație.

■ Următoarele condiții nu sunt acoperite de garanție:

- * Utilizare necorespunzătoare, întreținere și condiții anormale.
- * Defecțiuni și daune cauzate de dezasamblarea și repararea de către tehnicienii, nu de către compania noastră sau dealerii companiei noastre.
- * Cardul de garanție, factura sau modelul de produs notat de cumpărător nu este consecvent.
- * Modificarea neautorizată a certificatelor de garanție, a facturilor sau a bonurilor de cumpărare.

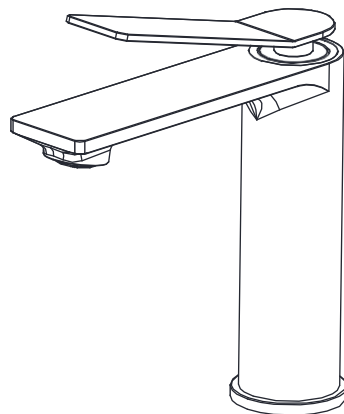
Întreținere

■ Aplicați apă curată și cârpă moale pentru a îndepărta murdăria de pe suprafață cât mai curând posibil.

- * Spălați frecvent cu apă curată și uscați robinetul cu o cârpă moale de bumbac.
- * Nu utilizați detergenți care conțin particule grosiere, cum ar fi praful de decontaminare sau praful de lustruit, sau perii de nailon pentru a evita abraziunea produsului.
- * Detergentul acid poate coroda brocartul, deci nu trebuie folosit. Dacă spălați plăcile cu detergent acid, vă rugăm să spălați gresia și ustensilele imediat pentru a preveni curgerea detergentului pe suprafața robinetului și corodarea robinetului.



Manual robinet de bazin



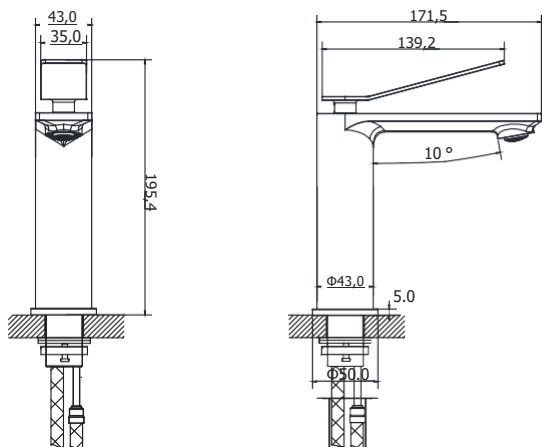
Robinet de bazin (Ridicator)

Vă rugăm să citiți cu atenție acest manual înainte de instalare și folosiți și păstrați-l corespunzător

Utilizator respectat:

Vă mulțumim că ați ales produsele companiei noastre. Dacă întâmpinați dificultăți la instalarea acestui produs sau produsul eșuează, vă rugăm să contactați direct compania noastră, iar echipa noastră va face tot posibilul pentru a vă servi.

Dimensiunea de bază a produsului



Unitate: mm

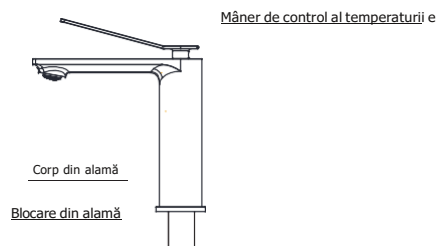
Parametrii de bază ai produsului

Temperatura aplicabila	0°C — 55°C
Furtun de alimentare cu apă	G1/2
Temperatura apei calde	55°C — 85°C
Temperatura apei rece	5°C — 29°C
Înălțimea de ridicare	160mm

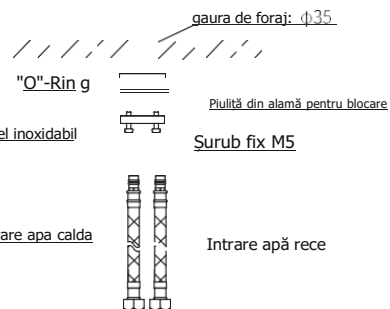
A treia instalare

1. După despachetarea produsului, vă rugăm să verificați dacă piesele de schimb sunt complete. Dacă există defecte, vă rugăm să contactați dealerul local.
2. Înainte de a instala robinetul, asigurați-vă că îndepărtați impuritățile și murdăria din conducta de apă pentru a evita blocarea și afectarea funcției de evacuare a apei.
3. După instalare, porniți sursa de apă și verificați dacă conexiunile sunt bine conectate pentru a vă asigura că nu există scurgeri.
4. Cerință de presiune a apei de intrare: 0,1 MPa (1 bar), presiunea de intrare a apei: 1,0MPa(10bar).
5. Temperatura mediului nu poate fi mai mare de 90°C(194°F)
6. Cuplul la îmbinarea piuliței nu poate fi mai mare de 10 Nm.
7. Furtunul nu trebuie îndoit excesiv pentru a se asigura că nu este deformat după instalare.
8. Grupul principal al corpului este inima robinetului. A fost testat și reparat de fabrică. Vă rugăm să nu-l dezamblați sau asamblați singur.

Prima instalare



Lavoar



A doua instalare

