

Manual instalare chiuveta de bucatarie





1. Pozitionati chiuveta in locul unde doriti sa fie instalata



2: Introduce cele două capete ale robinetului cu cascada în orificiu, respectiv.



3. Introduceți cele două conducte de intrare a apei în robinet, acordând atenție poziției conductelor de apă caldă și rece



4: Conectați scurgerea în deschiderea circulară a chiuvetei și strângeți-l



5 Aplicați silicon pe marginea scurgerii de pardoseală și lipiți inelul de etanșare din silicon pe marginea scurgerii de pardoseală



6 După ce etanșarea este fixată ferm pe margine, lipiți etanșarea de silicon de-a lungul marginii șanțului



7: Alineați cu deschiderea chiuvetei, observați orificiul filetat de scurgere



8: Utilizați o șurubelniță pentru a fixa șuruburile pentru a consolida scurgerea



9: Aplicați material de etanșare în jurul blatului, instalați chiuveta acolo unde ați injectat pasta, plasați și acoperiți lipiciul, și așezați chiuveta în mod uniform



10: Puneți inelul de etanșare pe această îmbinare a conductei



11: Fixați scurgerea și conectați-o la sistemul de canalizare



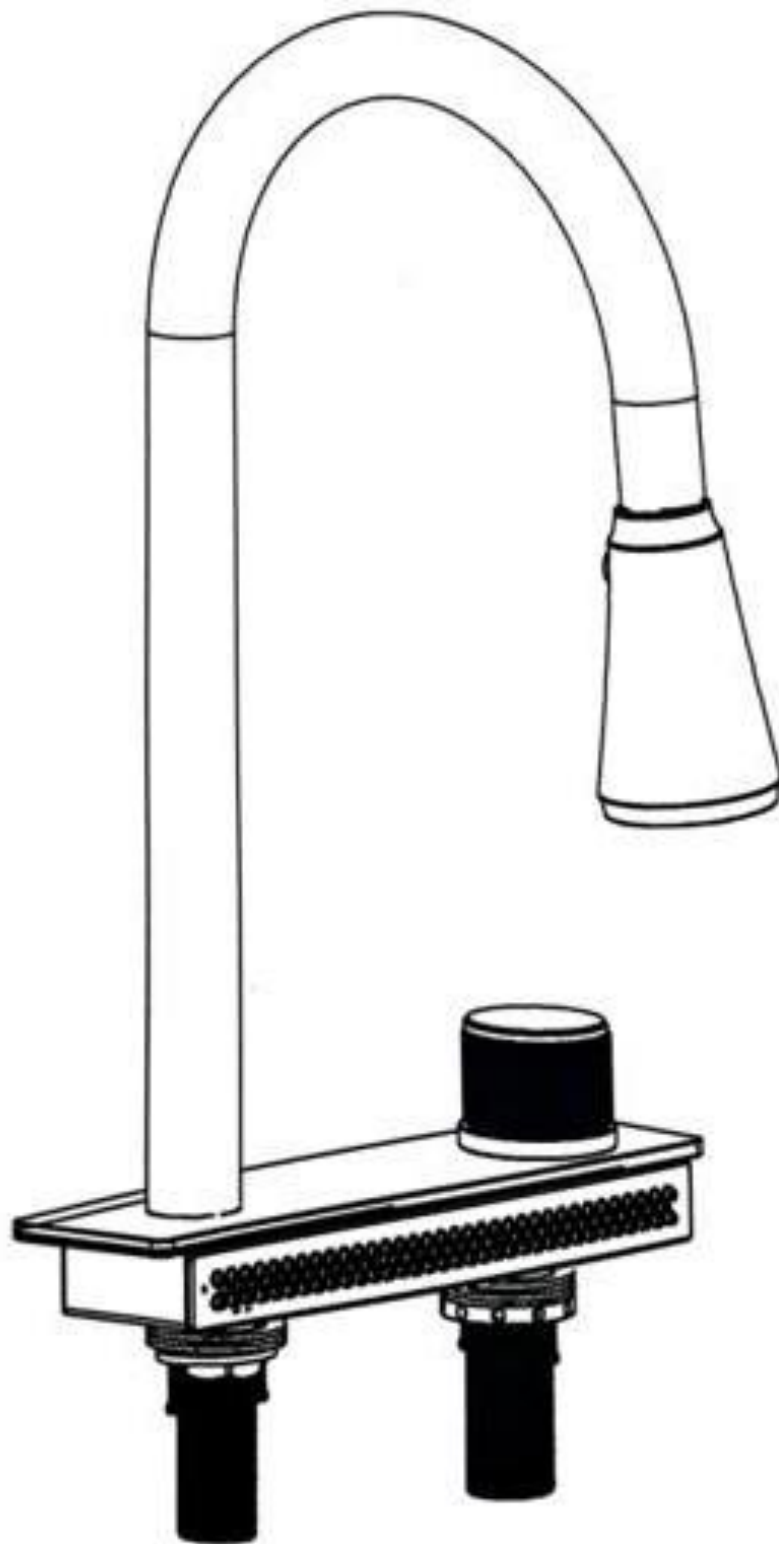
12: Puneți inelul de etanșare din silicon pe conexiunea cu conducta noastră de canalizare și strângeți conducta principală a furtunului



13: Acoperiți conducta de scurgere în conducta de canalizare, strângeți și ajustați

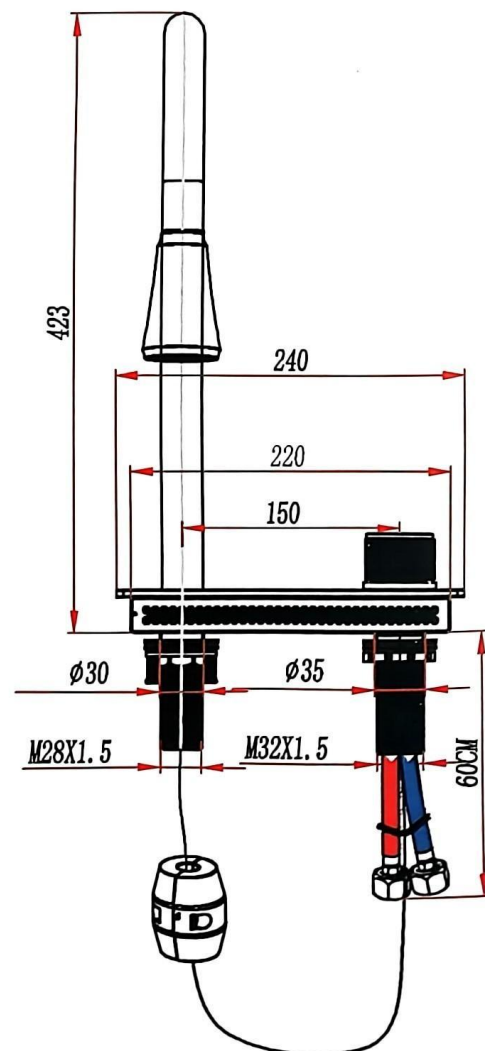
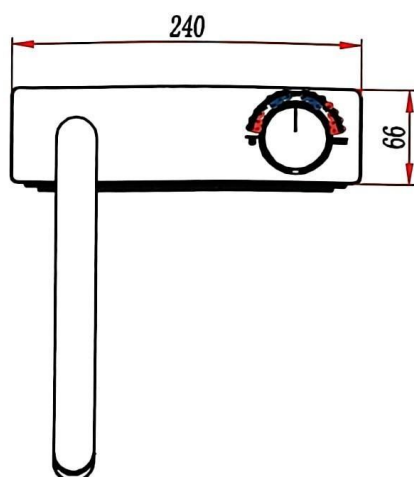
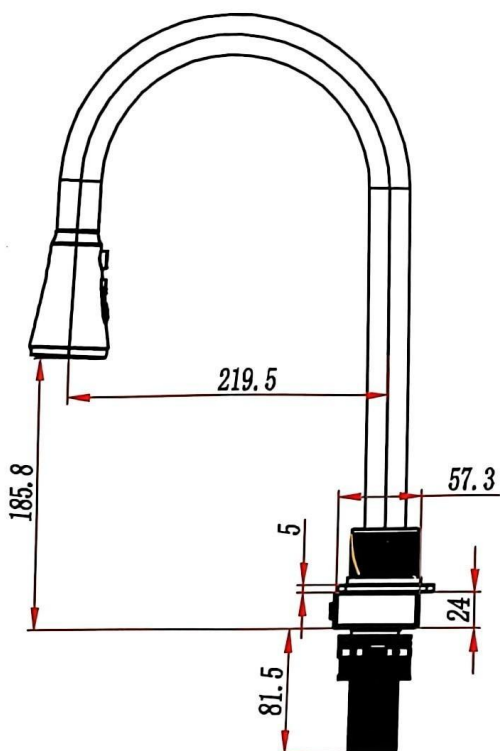


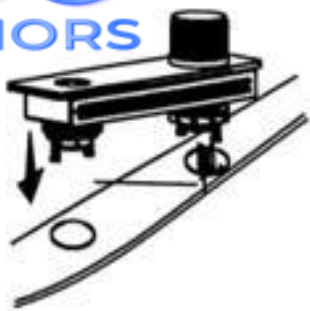
14: Conectați furtunul de scurgere.



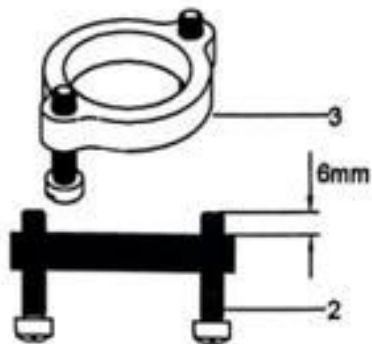
Inainte de instalare:

1. Verificați produsul pentru a vă asigura că nu s-au produs daune în timpul transportului.
2. Respectați toate codurile de instalație sanitare și de construcție în conformitate cu cerințele statului și locale, iar sursele de apă caldă și rece ar trebui să fie închise înainte de instalare.
3. Lungimea și lățimea chiuvetei sunt reduse cu 3-4 cm, este recomandat să deschideți găuri în conformitate cu metoda de instalare a produsului pentru a preveni formarea de goluri care pot favoriza apariția mușgaiului și a gândacilor.
4. Asigurați-vă că achiziționați blatul corect pentru chiuveta dumneavoastră.
5. Toate dimensiunile sunt nominale! Asigurați-vă că măsurați chiuveta înainte de instalare.
6. Instrucțiunile de instalare oferă un ghid general pas cu pas.





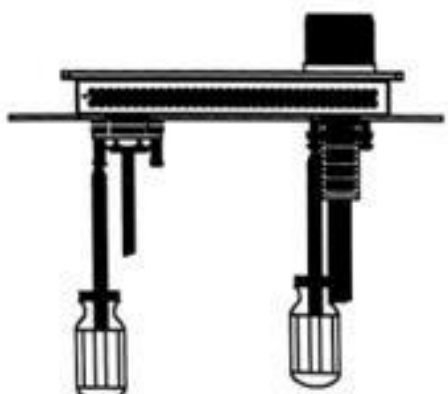
1 - Instalați chiuveta cu inelul de cauciuc orientat în jos, apoi instalați robinetul cu supapa pe partea dreaptă



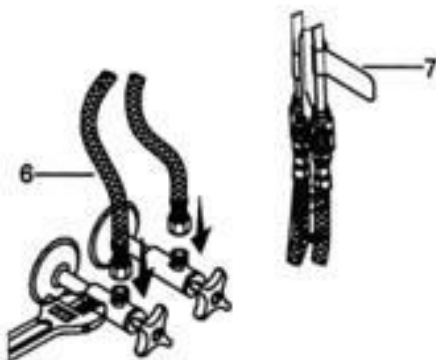
2 Înșurubați șurubul 2 în inelul de montare 3 până când aproximativ 6 mm din șurub este expus



3 - Potrivii acest racord (4) pe conducta (5) și înșurubați inelul de montare pe conductă.



4 - Reglați poziția șurubului și strângeți-l.

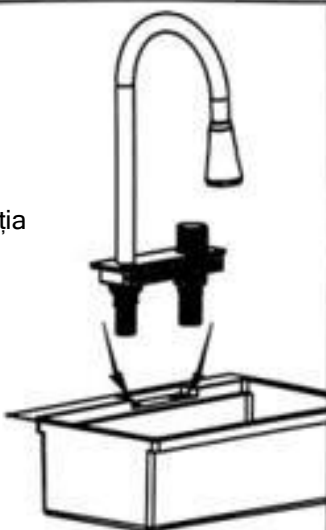


5 - Conectați și fixați furtunul (6) la ieșirea de apă și conectați furtunul cu indicatorul de apă rece albastră (7).



6 - Deschideți robinetele de apă caldă și rece și lăsați apa să curgă timp de aproximativ 1 minut.

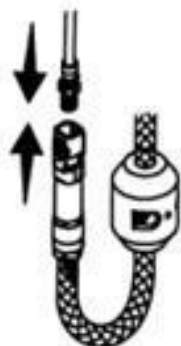
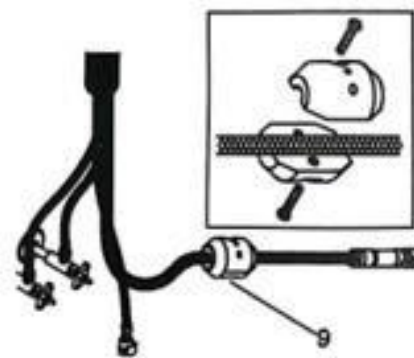
7 Introduceți robinetul în deschiderea chiuvetei în direcția indicată de săgeată.



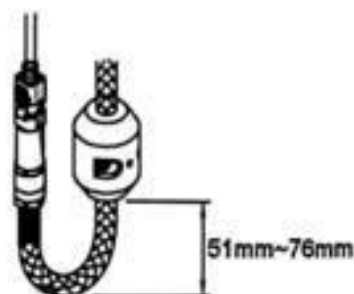
8 - Conectați furtunul la robinet și introduceți-l prin robinet, verificați că instalația sanitară funcționează corect



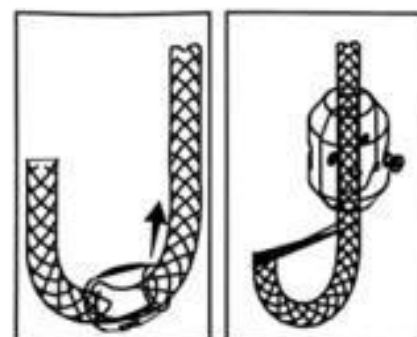
9 - Instalați cu grijă contragreutatea (9) pe furtunul de duș (6).



10 - Conectați furtunul robinetului la conexiunea robinetului.



11- Reglați greutatea în poziția potrivită, așa cum este arătat în imagine, și închideți.



12 - Dacă este necesar, reglați greutatea într-o poziție potrivită